

BRASILIA

Made in Italy

EXCELSIOR

- STANDARD
- OR (RAISED)

SPARE PARTS CATALOGUE



Rosito Bisani

940 S La Brea Ave Los Angeles CA 90036
Tel: (323) 937-1888 Fax: (323) 937-0150
www.rosito-bisani.com

- 02** RICHIESTA PEZZI DI RICAMBIO - SPARE PARTS ORDER
COMMANDE DE PIÈCES DÉTACHÉES - ERSATZTEILEBESTELLUNG
- 03** TELAIO - FRAME - CHASSIS - RAHMEN
- 05** CARROZZERIA - OUTER CASE
CARROSSERIE - VERKLEIDUNG
- 07** CARROZZERIA - OUTER CASE
CARROSSERIE - VERKLEIDUNG
- 09** GRUPPO - GROUP
ROUPE - GRUPPE
- 11** CALDAIA ø 180 - BOILER ø 180
CHAUDIÈRE ø 180 - KESSEL ø 180
- 13** RUBINETTO GOMMA - RUBBER VALVE FAUCETS
ROBINETS GOMME - HAHN MIT GUMMIVERSCHLUSS
- 15** MASSELLO VALVOLE - VALVES GROUP
GROUPE SOUPAPES - VENTILSGRUPPE
- 17** POMPA E LIVELLO - PUMP AND LEVEL
POMPE ET NIVEAU - PUMPE UND ZUSTAND
- 19** COMPONENTI ELETTRICI - ELECTRIC COMPONENTS
COMPOSANTS ELECTRIQUES - ELEKTRISCHE BESTANDTEILE

REV. N°	DATA / DATE / DATUM	MODIFICA / CHANGE / MODIFICATION / VERÄNDERUNG
0	09/2003	EMISSIONE DOCUMENTO / DOCUMENT ISSUE / ÉMISSION DE DOCUMENT / AUSGABE VON DOKUMENT
1	01/2004	REVISIONE GENERALE / GENERAL REVISION / RÉVISION GÉNÉRALE / ALLGEMEINE REVISION
2	05/2004	REVISIONE GENERALE / GENERAL REVISION / RÉVISION GÉNÉRALE / ALLGEMEINE REVISION
3	07/2004	CARROZZERIA, RUBINETTI, CABLAGGIO SCALDATAZZE (P.18) / OUTER CASE, VALVE FAUCETS, CUP WARMER WIRING (P.18) / CARROSSERIE, ROBINETS, CABLAGE CHAUFFE-TASSES (P.18) / VERKLEIDUNG, HÄHNE, TASSENVORWÄRMER KABELVERBINDUNG (S.18)
4	12/2004	AGGIUNTA VERSIONE "RAISED" / VERSION "RAISED" ADDED / AJOUTÉE LA VERSION "RAISED" / VERSION "RAISED" HINZUGEFÜGT

IMPORTANTE!

Per la richiesta dei pezzi di ricambio citare:

- Numero di codice del pezzo
- Denominazione
- Per i codici che presentano due asterischi **, specificare il colore
- Quantità richiesta
- Pagina

MANCANDO I DATI RICHIESTI, L'ORDINE NON POTRÀ ESSERE EVASO

IMPORTANT!

For spare parts order, please mention:

- Spare part code number
- Denomination
- If you find code numbers with two asterisks ** please specify the requested color
- Requested quantity
- Page

IF REQUESTED DATA ARE MISSING, THE ORDER CANNOT BE EXECUTED

IMPORTANT!

Pour toutes commandes de pièces détachées, mentionner svp:

- Numero de référence
- Denomination
- Si les numeros de référence ont deux astérisques **, spécifier la couleur
- Quantité demandée
- Page

LA COMMANDE NE POURRA PAS ÊTRE EXECUTÉE SANS CES DONNÉES

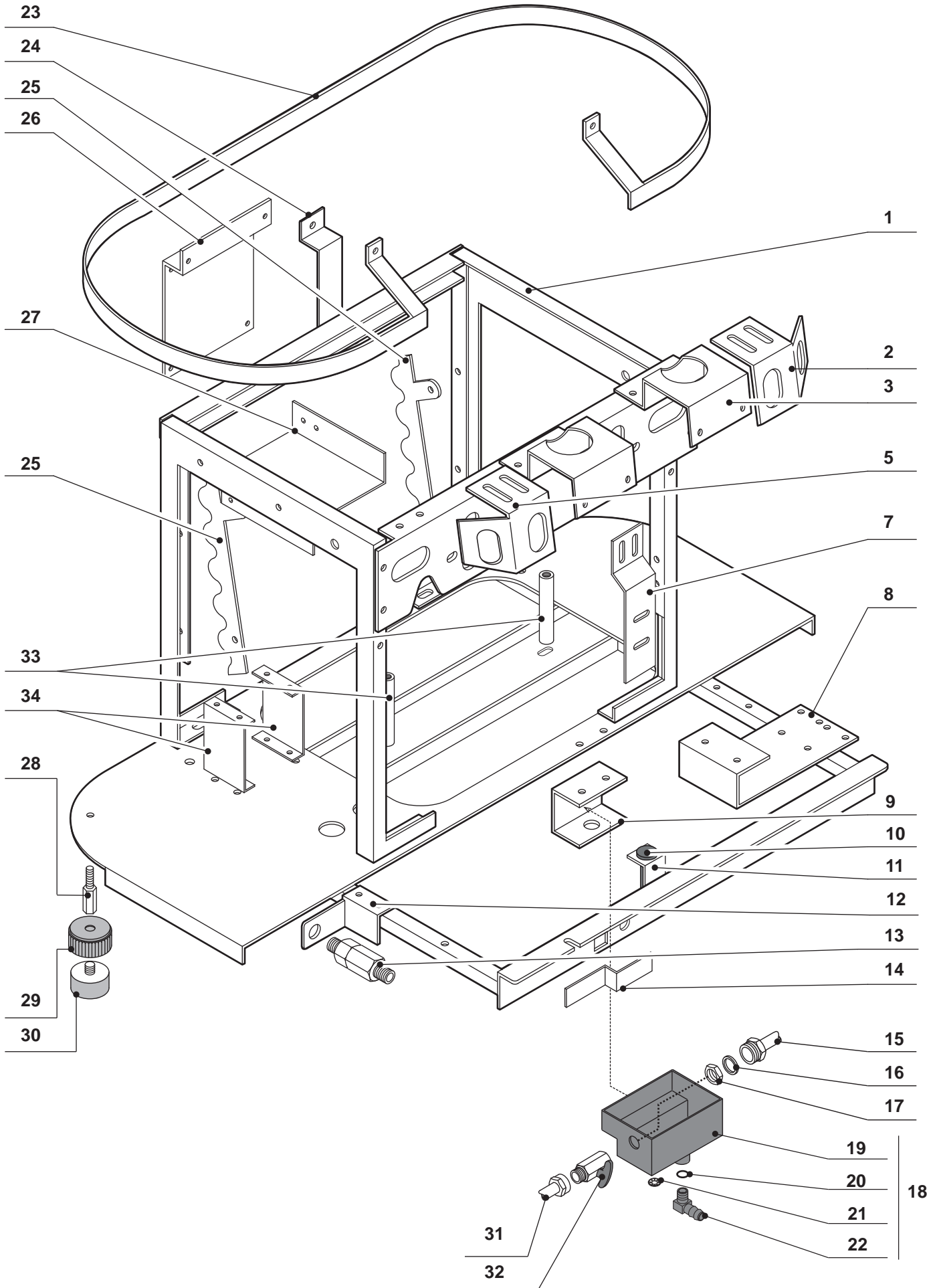
WICHTIG!

Jede Ersatzteilebestellung soll folgende Angaben beinhalten:

- Identnummer
- Bezeichnung
- Bei Identnummer mit zwei Asterisken **, muß die Farbe angegeben werden
- Gewünschte Menge
- Seite

**DER AUFTRAG KANN NICHT BEARBEITET WERDEN,
WENN OBENGENANNTTE ANGABEN FEHLEN**

Numero di codice Code number Numero de référence Identnummer	Denominazione Denominatio Denomination Bezeichnung	Quantità Quantity Quantité Menge	Pagina Page Page Seite



IT

GB

1 - 15840.4.00.09	ASSIEME TELAIO 2GR.	FRAME UNIT 2GR.
15841.4.00.09	ASSIEME TELAIO 3GR.	FRAME UNIT 3GR.
15868.4.00.09	ASSIEME TELAIO 2GR. - OR	FRAME UNIT 2GR. - OR
15869.4.00.09	ASSIEME TELAIO 3GR. - OR	FRAME UNIT 3GR. - OR
2 - 15145.0.40.01	SQUADRA DESTRA SUPPORTO RUBINETTI	RIGHT SUPPORT BRACKET FOR TAPS
3 - 15218.0.40.01	SUPPORTO PULSANTIERA	PUSH-BUTTON PAD SUPPORT
5 - 15144.0.40.01	SQUADRA SINISTRA SUPPORTO RUBINETTI	LEFT SUPPORT BRACKET FOR TAPS
7 - 15132.0.40.01	SQUADRA SUPPORTO MANOMETRI	MANOMETERS SUPPORT BRACKET
8 - 15135.0.40.01	SQUADRA SUPPORTO VENTOLINE 2GR.	TURBINE SUPPORT BRACKET 2GR.
15136.0.40.01	SQUADRA SUPPORTO VENTOLINE 3GR.	TURBINE SUPPORT BRACKET 3GR.
9 - 15131.0.40.01	SQUADRA SUPPORTO VASCHETTA	DRAIN TRAY SUPPORT BRACKET
10 - 15698.0.00.02	PULSANTE ESTRAZIONE BACINELLA	TRAY EXTRACTION BUTTON
11 - 15875.0.40.01	SQUADRA FISSAGGIO PULSANTE	BUTTON FIXING BRACKET
12 - 15133.0.40.01	SQUADRA SUPPORTO ASS. PORTAFILTRO	SUPPORT FILTERHOLDER ASSEMBLY
13 - 08193.6.00.09	ASSIEME PORTAFILTRO ALLACCIAMENTO A RETE	FILTERHOLDER ASSEMBLY FOR WATER MAIN CONNECTION
14 - 15147.0.40.01	LEVA PER CARICO MANUALE	LEVER FOR MANUAL FEEDING
15 - 13011.2.00.04	TUBO RUBINETTO-VASCHETTA	TAP-DRAIN TRAY PIPE
16 - 01387.0.00.02	GUARNIZIONE G.1/4 RAME	COPPER GASKET G.1/4
17 - 00177.0.00.04	GHIERA G.1/4	RING NUT G.1/4
18 - 02971.6.00.09	ASS.VASCHETTA SCARICO	PLASTIC DRAIN TRAY ASSEMBLY
19 - 03172.0.00.02	VASCHETTA SCARICO IN PLASTICA	PLASTIC DRAIN TRAY
20 - 01370.0.00.02	OR 2050 EP851	OR 2050 EP851
21 - 01310.0.00.03	RONDELLA ELASTICA	ELASTIC WASHER
22 - 03173.0.00.02	RACCORDO PER VASCHETTA	PLASTIC DRAIN TRAY PIPE FITTING
23 - 15223.2.00.01	SUPPORTO COPERTURA SUPERIORE 2GR.	UPPER COVERING SUPPORT 2GR.
15224.2.00.01	SUPPORTO COPERTURA SUPERIORE 3GR.	UPPER COVERING SUPPORT 3GR.
24 - 15143.0.40.01	SQUADRA SUPPORTO PRESSOSTATO	PRESSURE SWITCH SUPPORT BRACKET
25 - 16636.0.06.01	SUPPORTO PANNELLO POSTERIORE DESTRO	RIGHT REAR PANEL SUPPORT
16637.0.06.01	SUPPORTO PANNELLO POSTERIORE SINISTRO	LEFT REAR PANEL SUPPORT
16638.0.06.01	SUPPORTO PANNELLO POSTERIORE DESTRO - OR	RIGHT REAR PANEL SUPPORT - OR
16639.0.06.01	SUPPORTO PANNELLO POSTERIORE SINISTRO - OR	LEFT REAR PANEL SUPPORT - OR
26 - 15219.0.40.01	SQUADRA SUPPORTO RELE/MORSETTIERA	SUPPORT BRACKET FOR RELAY/TERMINAL BOARD
27 - 15548.0.40.01	SQUADRA SUPPORTO CENTRALINA	ELECTRONIC BOX SUPPORT
28 - 04663.0.00.04	DISTANZIALE PER PIEDINO	DISTANCE PIECE FOR FOOT
29 - 04406.0.00.02	COPERTURA PIEDINO	FOOT COVERING
30 - 00780.0.00.02	PIEDINO ø 50 H 30	FOOT ø 50 H 30
31 - 13009.2.00.04	TUBO SCARICO 2GR.	DRAIN PIPE 2GR.
13010.2.00.04	TUBO SCARICO 3GR.	DRAIN PIPE 3GR.
32 - 13187.4.00.09	RUBINETTO A SFERA	BALL VALVE
33 - 15945.0.00.04	DISTANZIALE PER CALDAIA H90 M8 - OR	BOILER DISTANCE PIECE H90 M8 - OR
34 - 15891.0.40.01	SUPPORTO POMPA - OR	PUMP SUPPORT - OR

FR

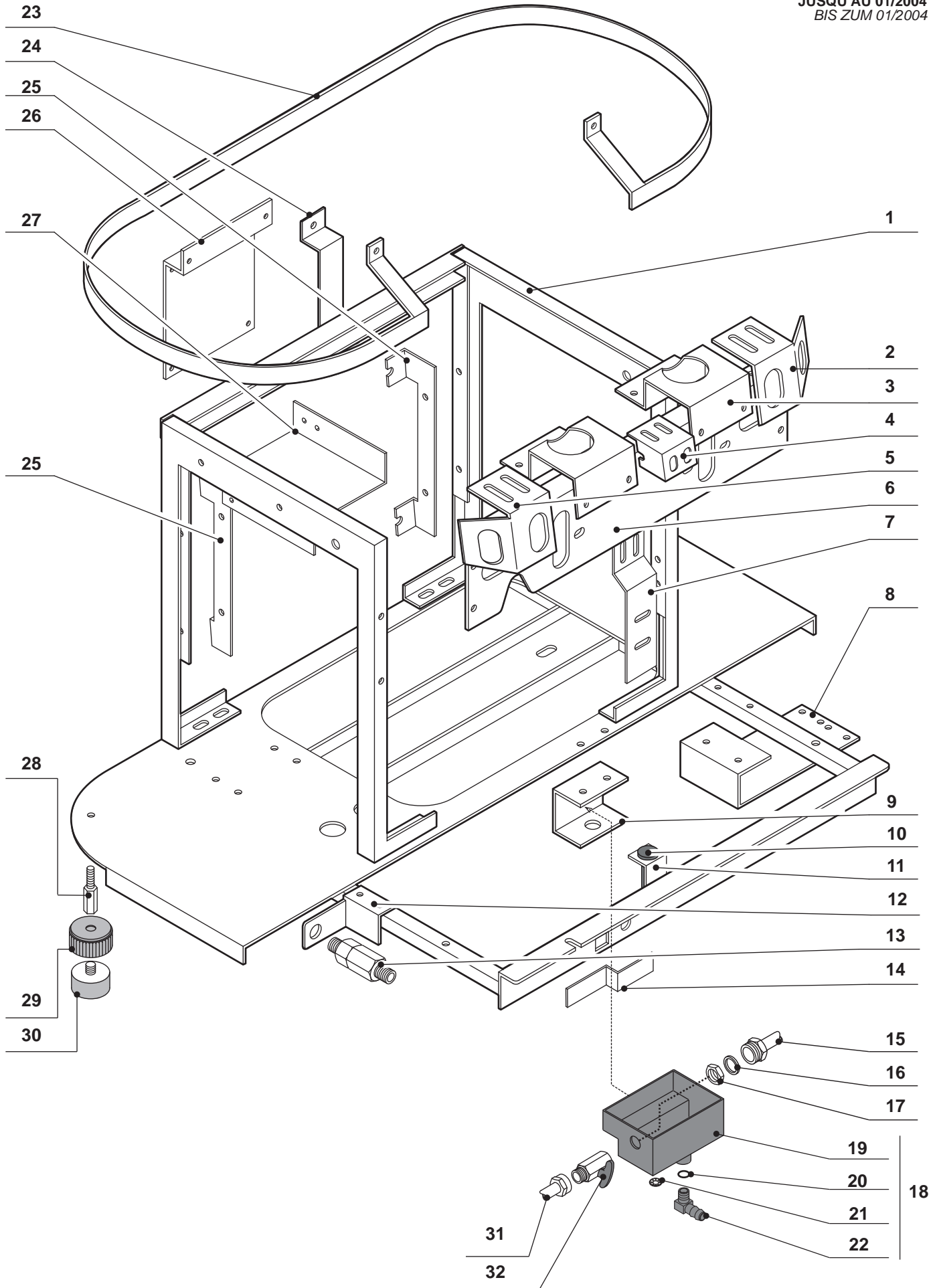
D

1 - 15840.4.00.09	ENSEMBLE CHÄSSIS 2GR.	RAHMENEINHEIT 2GR.
15841.4.00.09	ENSEMBLE CHÄSSIS 3GR.	RAHMENEINHEIT 3GR.
15868.4.00.09	ENSEMBLE CHÄSSIS 2GR. - OR	RAHMENEINHEIT 2GR. - OR
15869.4.00.09	ENSEMBLE CHÄSSIS 3GR. - OR	RAHMENEINHEIT 3GR. - OR
2 - 15145.0.40.01	ÉQUERRE DROITE SUPPORT ROBINETS	RECHTER HALTEWINKEL FÜR HÄHNE
3 - 15218.0.40.01	SUPPORT BOÎTE À TOUCHE	TASTATURHALTER
5 - 15144.0.40.01	ÉQUERRE GOUCHE SUPPORT ROBINETS	LINKER HALTEWINKEL FÜR HÄHNE
7 - 15132.0.40.01	ÉQUERRE SUPPORT MANOMÈTRES	MANOMETER HALTEWINKEL
8 - 15135.0.40.01	ÉQUERRE DE SUPPORT TURBINETTE 2GR.	DURCHFLUSSGEBER HALTEWINKEL 2GR.
15136.0.40.01	ÉQUERRE DE SUPPORT TURBINETTE 3GR.	DURCHFLUSSGEBER HALTEWINKEL 3GR.
9 - 15131.0.40.01	ÉQUERRE SUPPORT CUVETTE DE VIDANGE	ABLAUFSWANNE HALTEWINKEL
10 - 15698.0.00.02	BOUTON EXTRACTION BACINELLE	TROPFWANNE EXTRAKTIONSTASTE
11 - 15875.0.40.01	ÉQUERRE DE FIXATION BOUTON	TASTE BEFESTIGUNGSWINKEL
12 - 15133.0.40.01	ÉQUERRE SUPPORT ENSEMBLE PORTEFILTRE	HALTERUNGSWINKEL FILTERHALTEREINHEIT
13 - 08193.6.00.09	ENSEMBLE PORTEFILTRE BRANCHEM.RESEAU HYDR.	FILTERHALTEREINHEIT FÜR WASSERLEITUNGSANSCHLUSS
14 - 15147.0.40.01	LEVIER POUR ALIMENTATION MANUELLE	HEBEL FÜR DAS SPEISUNGSMANUELLE
15 - 13011.2.00.04	TUYAU ROBINETS-CUVETTE	HÄHNE-ABLAUFSWANNE ROHR
16 - 01387.0.00.02	GARNITURE CUIVRE G.1/4	KUPFER DICHTUNG G.1/4
17 - 00177.0.00.04	GHIERA G.1/4	GEWINDERING G.1/4
18 - 02971.6.00.09	ENSEMBLE CUVETTE DE VIDANGE	ABLAUFSWANNENEINHEIT
19 - 03172.0.00.02	CUVETTE DE VIDANGE	ABLAUFSWANNE
20 - 01370.0.00.02	OR 2050 EP851	OR 2050 EP851
21 - 01310.0.00.03	RONDELLE F0 8/18	UNTERLAGSCHEIBE F0 8/18
22 - 03173.0.00.02	RACCORD POUR CUVETTE	ABLAUFSWANNEVERBINDUNG
23 - 15223.2.00.01	SUPPORT COUVERTURE SUPERIEUR 2GR.	OBERES ABDECKUNGHALTER 2GR.
15224.2.00.01	SUPPORT COUVERTURE SUPERIEUR 3GR.	OBERES ABDECKUNGHALTER 3GR.
24 - 15143.0.40.01	ÉQUERRE SUPPORT PRESSOSTAT	DRUCKWÄCHTER HALTEWINKEL
25 - 16636.0.06.01	SUPPORT PANNEAU POSTERIEUR DROITE	RECHTE HINTERE PANEELHALTERUNG
16637.0.06.01	SUPPORT PANNEAU POSTERIEUR GAUCHE	LINKE HINTERE PANEELHALTERUNG
16638.0.06.01	SUPPORT PANNEAU POSTERIEUR DROITE - OR	RECHTE HINTERE PANEELHALTERUNG - OR
16639.0.06.01	SUPPORT PANNEAU POSTERIEUR GAUCHE - OR	LINKE HINTERE PANEELHALTERUNG - OR
26 - 15219.0.40.01	ÉQUERRE SUPPORT RELAIS/BOÎTE À BORNES	HALTEWINKEL FÜR RELAIS/KLEMMBRETT
27 - 15548.0.40.01	SUPPORT BOÎTE ELECTRONIQUE	ELEKTRISCHE STEUERUNG HALTERUNG
28 - 04663.0.00.04	ENTRETOISE POUR PIED	DISTANZSTÜCK FÜR FUSS
29 - 04406.0.00.02	COUVERTURE POUR PIED	FUSSDECKEL
30 - 00780.0.00.02	PIED ø 50 H 30	FUSS ø 50 H 30
31 - 13009.2.00.04	TUYAU VIDANGE 2GR.	ABFLUSSROHR 2GR.
13010.2.00.04	TUYAU VIDANGE 3GR.	ABFLUSSROHR 3GR.
32 - 13187.4.00.09	ROBINET À BOISSEAU	KUGELHAHN
33 - 15945.0.00.04	ENTRETOISE CHAUDIÈRE H90 M8 - OR	KESSEL DISTANZSTÜCK H90 M8 - OR
34 - 15891.0.40.01	SUPPORT POMPE - OR	PUMPEHALTER - OR

TELAIO
FRAME
CHÂSSIS
RAHMEN

03 BIS

FINO AL 01/2004
UNTIL THE 01/2004
JUSQU'AU 01/2004
BIS ZUM 01/2004



IT

GB

1 - 15840.4.00.09	ASSIEME TELAIO 2GR.	FRAME UNIT 2GR.
15841.4.00.09	ASSIEME TELAIO 3GR.	FRAME UNIT 3GR.
2 - 15145.0.40.01	SQUADRA DESTRA SUPPORTO RUBINETTI	RIGHT SUPPORT BRACKET FOR TAPS
3 - 15218.0.40.01	SUPPORTO PULSANTIERA	PUSH-BUTTON PAD SUPPORT
4 - 15878.0.40.01	SQUADRA SUPPORTO INTERRUPTORI	SWITCHES SUPPORT BRACKET
5 - 15144.0.40.01	SQUADRA SINISTRA SUPPORTO RUBINETTI	LEFT SUPPORT BRACKET FOR TAPS
6 - 15127.2.12.01	TELAIO FRONTALE 2GR.	FRONT FRAME 2GR.
15128.2.12.01	TELAIO FRONTALE 3GR.	FRONT FRAME 3GR.
7 - 15132.0.40.01	SQUADRA SUPPORTO MANOMETRI	MANOMETERS SUPPORT BRACKET
8 - 15135.0.40.01	SQUADRA SUPPORTO VENTOLINE 2GR.	TURBINE SUPPORT BRACKET 2GR.
15136.0.40.01	SQUADRA SUPPORTO VENTOLINE 3GR.	TURBINE SUPPORT BRACKET 3GR.
9 - 15131.0.40.01	SQUADRA SUPPORTO VASCHETTA	DRAIN TRAY SUPPORT BRACKET
10 - 15698.0.00.02	PULSANTE ESTRAZIONE BACINELLA	TRAY EXTRACTION BUTTON
11 - 15875.0.40.01	SQUADRA FISSAGGIO PULSANTE	BUTTON FIXING BRACKET
12 - 15133.0.40.01	SQUADRA SUPPORTO ASS. PORTAFILTRO	SUPPORT FILTERHOLDER ASSEMBLY
13 - 08193.6.00.09	ASSIEME PORTAFILTRO ALLACCIAMENTO A RETE	FILTERHOLDER ASSEMBLY FOR WATER MAIN CONNECTION
14 - 15147.0.40.01	LEVA PER CARICO MANUALE	LEVER FOR MANUAL FEEDING
15 - 13011.2.00.04	TUBO RUBINETTO-VASCHETTA	TAP-DRAIN TRAY PIPE
16 - 01387.0.00.02	GUARNIZIONE G.1/4 RAME	COPPER GASKET G.1/4
17 - 00177.0.00.04	GHIERA G.1/4	RING NUT G.1/4
18 - 02971.6.00.09	ASS.VASCHETTA SCARICO	PLASTIC DRAIN TRAY ASSEMBLY
19 - 03172.0.00.02	VASCHETTA SCARICO IN PLASTICA	PLASTIC DRAIN TRAY
20 - 01370.0.00.02	OR 2050 EP851	OR 2050 EP851
21 - 01310.0.00.03	RONDELLA ELASTICA	ELASTIC WASHER
22 - 03173.0.00.02	RACCORDO PER VASCHETTA	PLASTIC DRAIN TRAY PIPE FITTING
23 - 15223.2.00.01	SUPPORTO COPERTURA SUPERIORE 2GR.	UPPER COVERING SUPPORT 2GR.
15224.2.00.01	SUPPORTO COPERTURA SUPERIORE 3GR.	UPPER COVERING SUPPORT 3GR.
24 - 15143.0.40.01	SQUADRA SUPPORTO PRESSOSTATO	PRESSURE SWITCH SUPPORT BRACKET
25 - 15481.0.40.01	SUPPORTO PANNELLO POSTERIORE	REAR PANEL SUPPORT
26 - 15219.0.40.01	SQUADRA SUPPORTO RELE/MORSETTIERA	SUPPORT BRACKET FOR RELAY/TERMINAL BOARD
27 - 15548.0.40.01	SQUADRA SUPPORTO CENTRALINA	ELECTRONIC BOX SUPPORT
28 - 04663.0.00.04	DISTANZIALE PER PIEDINO	DISTANCE PIECE FOR FOOT
29 - 04406.0.00.02	COPERTURA PIEDINO	FOOT COVERING
30 - 00780.0.00.02	PIEDINO ø 50 H 30	FOOT ø 50 H 30
31 - 13009.2.00.04	TUBO SCARICO 2GR.	DRAIN PIPE 2GR.
13010.2.00.04	TUBO SCARICO 3GR.	DRAIN PIPE 3GR.
32 - 13187.4.00.09	RUBINETTO A SFERA	BALL VALVE

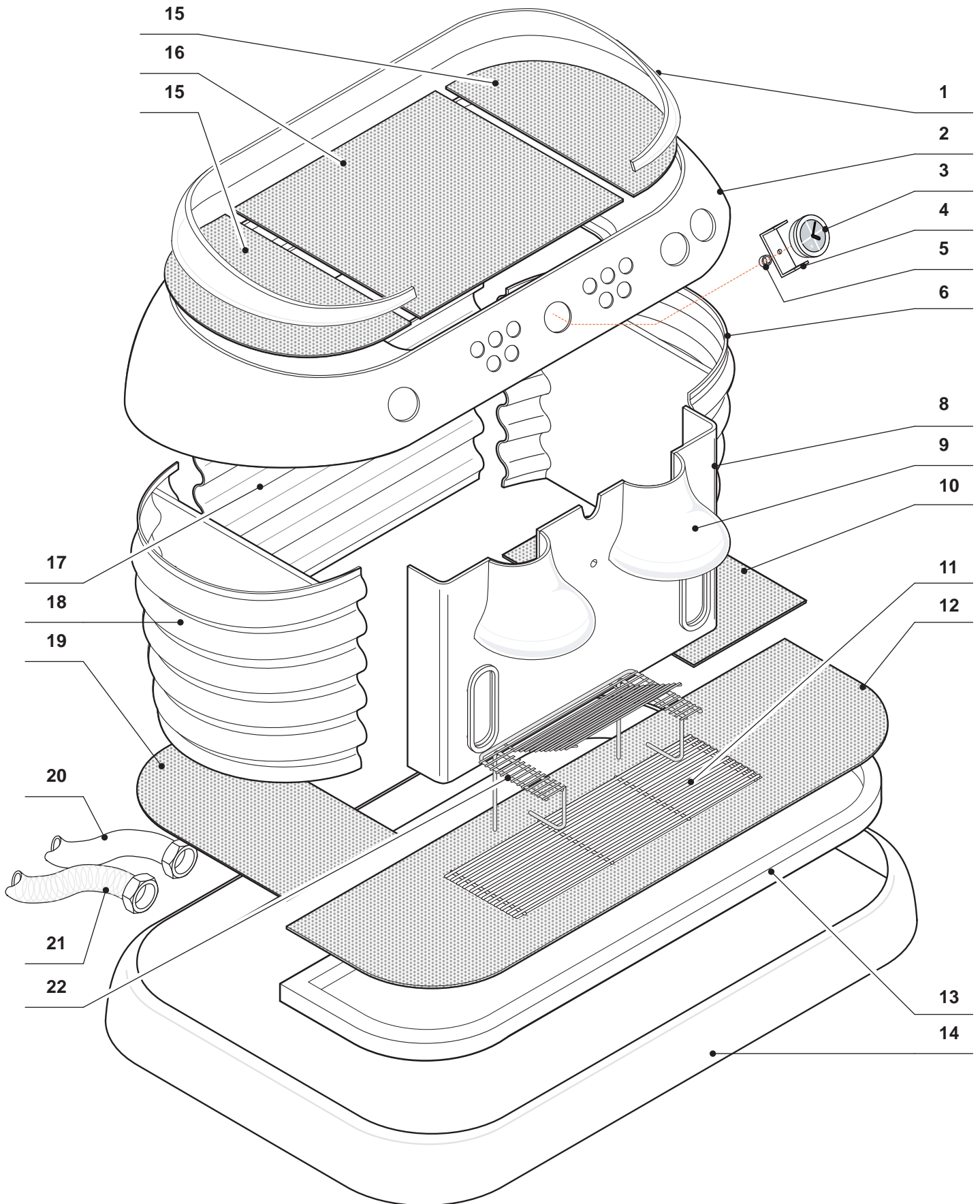
FR

D

1 - 15840.4.00.09	ENSEMBLE CHÄSSIS 2GR.	RAHMENEINHEIT 2GR.
15841.4.00.09	ENSEMBLE CHÄSSIS 3GR.	RAHMENEINHEIT 3GR.
2 - 15145.0.40.01	ÉQUERRE DROITE SUPPORT ROBINETS	RECHTER HALTEWINKEL FÜR HÄHNE
3 - 15218.0.40.01	SUPPORT BOÎTE À TOUCHE	TASTATURHALTER
4 - 15878.0.40.01	ÉQUERRE SUPPORT INTERRUPTEURS	SCHALTER HALTEWINKEL
5 - 15144.0.40.01	ÉQUERRE GOUCHE SUPPORT ROBINETS	LINKER HALTEWINKEL FÜR HÄHNE
6 - 15127.2.12.01	CHÄSSIS FRONTAL 2GR.	FRONTRAHMEN 2GR.
15128.2.12.01	CHÄSSIS FRONTAL 3GR.	FRONTRAHMEN 3GR.
7 - 15132.0.40.01	ÉQUERRE SUPPORT MANOMÈTRES	MANOMETER HALTEWINKEL
8 - 15135.0.40.01	ÉQUERRE DE SUPPORT TURBINETTE 2GR.	DURCHFLUSSGEBER HALTEWINKEL 2GR.
15136.0.40.01	ÉQUERRE DE SUPPORT TURBINETTE 3GR.	DURCHFLUSSGEBER HALTEWINKEL 3GR.
9 - 15131.0.40.01	ÉQUERRE SUPPORT CUVETTE DE VIDANGE	ABLAUFSWANNE HALTEWINKEL
10 - 15698.0.00.02	BOUTON EXTRACTION BACINELLE	TROPFWANNE EXTRACTIONSTASTE
11 - 15875.0.40.01	ÉQUERRE DE FIXATION BOUTON	TASTE BEFESTIGUNGSWINKEL
12 - 15133.0.40.01	ÉQUERRE SUPPORT ENSEMBLE PORTEFILTRE	HALTERUNGSWINKEL FILTERHALTEREINHEIT
13 - 08193.6.00.09	ENSEMBLE PORTEFILTRE BRANCHEM.RESEAU HYDR.	FILTERHALTEREINHEIT FÜR WASSERLEITUNGSANSCHLUSS
14 - 15147.0.40.01	LEVIER POUR ALIMENTATION MANUELLE	HEBEL FÜR DAS SPEISUNGSMANUELLE
15 - 13011.2.00.04	TUYAU ROBINETS-CUVETTE	HÄHNE-ABLAUFSWANNE ROHR
16 - 01387.0.00.02	GARNITURE CUIVRE G.1/4	KUPFER DICHTUNG G.1/4
17 - 00177.0.00.04	GHIERA G.1/4	GEWINDERING G.1/4
18 - 02971.6.00.09	ENSEMBLE CUVETTE DE VIDANGE	ABLAUFSWANNENEINHEIT
19 - 03172.0.00.02	CUVETTE DE VIDANGE	ABLAUFSWANNE
20 - 01370.0.00.02	OR 2050 EP851	OR 2050 EP851
21 - 01310.0.00.03	RONDELLE F0 8/18	UNTERLAGSCHEIBE F0 8/18
22 - 03173.0.00.02	RACCORD POUR CUVETTE	ABLAUFSWANNEVERBINDUNG
23 - 15223.2.00.01	SUPPORT COUVERTURE SUPERIEUR 2GR.	OBERES ABDECKUNGHALTER 2GR.
15224.2.00.01	SUPPORT COUVERTURE SUPERIEUR 3GR.	OBERES ABDECKUNGHALTER 3GR.
24 - 15143.0.40.01	ÉQUERRE SUPPORT PRESSOSTAT	DRUCKWÄCHTER HALTEWINKEL
25 - 15481.0.40.01	SUPPORT PANNEAU POSTERIEUR	HINTERE PANEELHALTERUNG
26 - 15219.0.40.01	ÉQUERRE SUPPORT RELAIS/BOÎTE À BORNES	HALTEWINKEL FÜR RELAIS/KLEMMBRETT
27 - 15548.0.40.01	SUPPORT BOÎTE ELECTRONIQUE	ELEKTRISCHE STEUERUNG HALTERUNG
28 - 04663.0.00.04	ENTRETOISE POUR PIED	DISTANZSTÜCK FÜR FUSS
29 - 04406.0.00.02	COUVERTURE POUR PIED	FUSSDECKEL
30 - 00780.0.00.02	PIED ø 50 H 30	FUSS ø 50 H 30
31 - 13009.2.00.04	TUYAU VIDANGE 2GR.	ABFLUSSROHR 2GR.
13010.2.00.04	TUYAU VIDANGE 3GR.	ABFLUSSROHR 3GR.
32 - 13187.4.00.09	ROBINET À BOISSEAU	KUGELHAHN

CARROZZERIA
OUTER CASE
CARROSSERIE
VERKLEIDUNG

05



IT

1 - 15023.0.00.02	BORDATURA IN PLASTICA 2GR.	PLASTIC EDGE 2GR.
15024.0.00.02	BORDATURA IN PLASTICA 3GR.	PLASTIC EDGE 3GR.
2 - 15021.0.**.02	COPERTURA SUPERIORE 2GR.	UPPER COVERING 2GR.
15022.0.**.02	COPERTURA SUPERIORE 3GR.	UPPER COVERING 3GR.
3 - 15101.2.00.08	OROLOGIO	CLOCK
4 - 15879.0.40.01	SQUADRA FISSAGGIO OROLOGIO	CLOCK FIXING BRACKET
5 - 15697.0.00.04	BOCCOLA FISSAGGIO OROLOGIO	CLOCK FIXING BUSHING
6 - 15490.0.**.01	SPALLA DESTRA	RIGHT SHOULDER
15880.0.**.01	SPALLA DESTRA - OR	RIGHT SHOULDER - OR
8 - 15194.0.40.01	PANNELLO LIVELLO 2GR.	LEVEL PANEL 2GR.
15195.0.40.01	PANNELLO LIVELLO 3GR.	LEVEL PANEL 3GR.
15887.0.40.01	PANNELLO LIVELLO 2GR. - OR	LEVEL PANEL 2GR. - OR
15888.0.40.01	PANNELLO LIVELLO 3GR. - OR	LEVEL PANEL 3GR. - OR
9 - 14655.0.26.01	COPRIGRUPPO	GROUP COVERING
10 - 15478.0.40.01	GRIGLIA APPOGGIATAZZE INFERIORE DESTRA	LOWER RIGHT DRAIN GRATE
11 - 15487.2.44.01	GRIGLIA APPOGGIATAZZE 2GR.	GRATE FOR DRAIN TRAY 2GR.
15488.2.44.01	GRIGLIA APPOGGIATAZZE 3GR.	GRATE FOR DRAIN TRAY 3GR.
12 - 15150.0.40.01	GRIGLIA APPOGGIATAZZE INFER.ANTERIORE 2GR.	LOWER FRONT GRATE 2GR.
15151.0.40.01	GRIGLIA APPOGGIATAZZE INFER.ANTERIORE 3GR.	LOWER FRONT GRATE 3GR.
13 - 15152.0.40.01	BACINELLA 2GR.	DRAIN TRAY 2GR.
15191.0.40.01	BACINELLA 3GR.	DRAIN TRAY 3GR.
14 - 15196.0.40.01	PORTABACINELLA 2GR.	DRAIN TRAY HOLDER BAND 2GR.
15197.0.40.01	PORTABACINELLA 3GR.	DRAIN TRAY HOLDER BAND 3GR.
15 - 15477.0.40.01	GRIGLIA SUPERIORE DESTRA/SINISTRA 2GR	RIGHT/LEFT UPPER DRAIN GRATE 2GR.
16409.0.40.01	GRIGLIA SUPERIORE DESTRA/SINISTRA 3GR	RIGHT/LEFT UPPER DRAIN GRATE 3GR.
16 - 15474.0.40.01	GRIGLIA SUPERIORE CENTRALE 2GR	CENTRAL UPPER DRAIN GRATE 2GR.
15475.0.40.01	GRIGLIA SUPERIORE CENTRALE 3GR	CENTRAL UPPER DRAIN GRATE 3GR.
17 - 15534.2.**.01	PANNELLO POSTERIORE 2GR.	REAR PANEL 2GR.
15535.2.**.01	PANNELLO POSTERIORE 3GR.	REAR PANEL 3GR.
15883.2.**.01	PANNELLO POSTERIORE 2GR. - OR	REAR PANEL 2GR. - OR
15884.2.**.01	PANNELLO POSTERIORE 3GR. - OR	REAR PANEL 3GR. - OR
18 - 15491.0.**.01	SPALLA SINISTRA	LEFT SHOULDER
15881.0.**.01	SPALLA SINISTRA - OR	LEFT SHOULDER - OR
19 - 15479.0.40.01	GRIGLIA APPOGGIATAZZE INFERIORE SINISTRA	LOWER LEFT DRAIN GRATE
20 - 03467.2.00.04	TUBO CARICO ALLAC.RETE 1,5MT.	CARGHE PIPE FOR WATER MAIN CONNECTION 1,5MT.
21 - 10835.6.00.09	ASSIEME TUBO SCARICO SPIRALATO Ø14	SPIRAL DRAIN PIPE ASSEMBLY Ø14
22 - 16245.2.44.01	GRIGLIA APPOGGIATAZZE CON SPORTELLO - OR	GRATE FOR DRAIN TRAY - OR

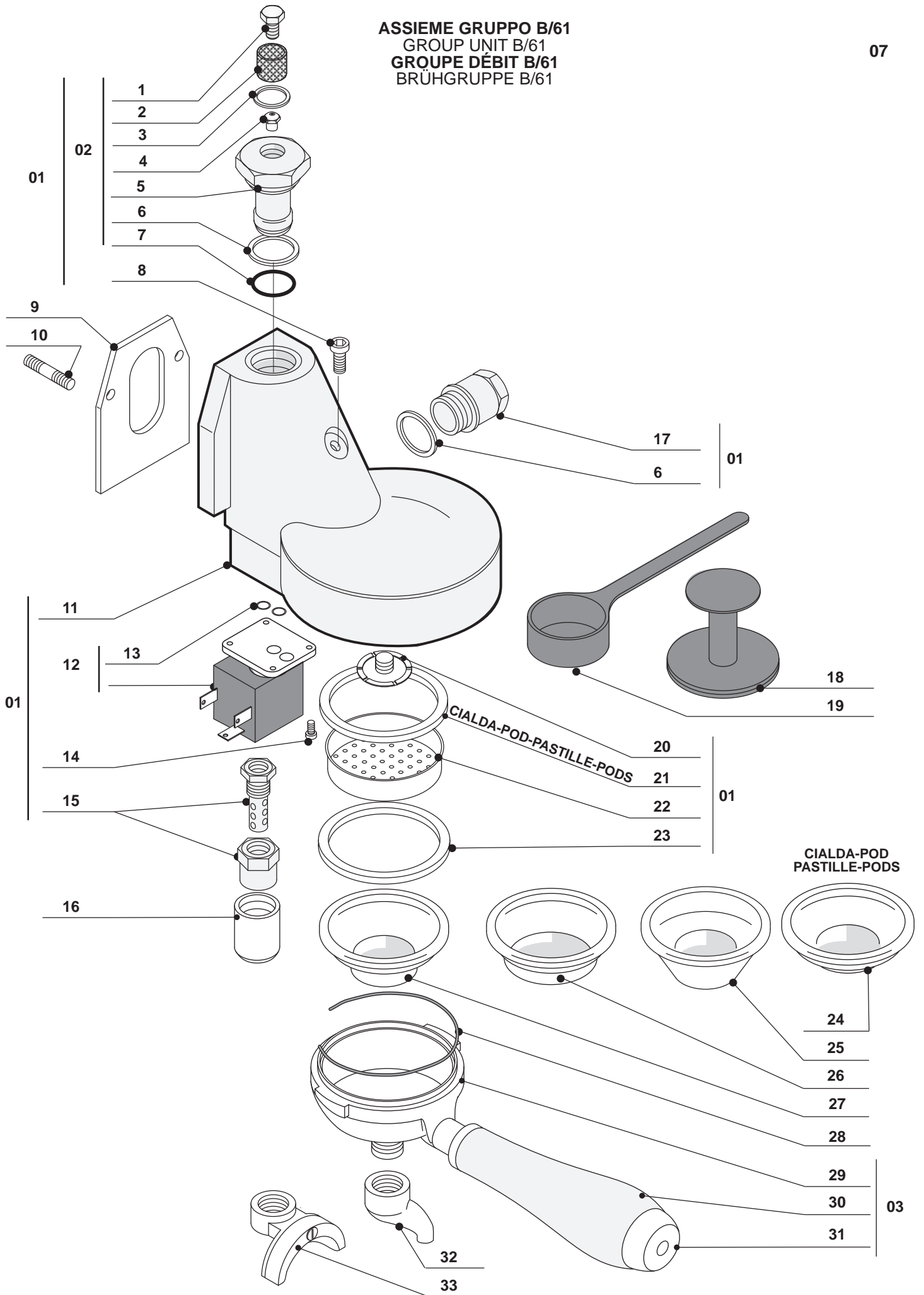
GB

FR

1 - 15023.0.00.02	BORD EN PLASTIQUE 2GR.	PLASTIKRAND 2GR.
15024.0.00.02	BORD EN PLASTIQUE 3GR.	PLASTIKRAND 3GR.
2 - 15021.0.**.02	COUVERTURE SUPERIEUR 2GR.	OBERES ABDECKUNG 2GR.
15022.0.**.02	COUVERTURE SUPERIEUR 3GR.	OBERES ABDECKUNG 3GR.
3 - 15101.2.00.08	HORLOGE	UHR
4 - 15879.0.40.01	ÉQUERRE FIXATION HORLOGE	UHR BEFESTIGUNGSWINKEL
5 - 15697.0.00.04	DOUILLE FIXATION HORLOGE	UHR BEFESTIGUNGSBUCHSE
6 - 15490.0.**.01	ÉPAULE DROITE	RECHTE SCHULTER
15880.0.**.01	ÉPAULE DROITE - OR	RECHTE SCHULTER - OR
8 - 15194.0.40.01	PANNEAU NIVEAU 2GR.	PANEEL ZUSTAND 2GR.
15195.0.40.01	PANNEAU NIVEAU 3GR.	PANEEL ZUSTAND 3GR.
15887.0.40.01	PANNEAU NIVEAU 2GR. - OR	PANEEL ZUSTAND 2GR. - OR
15888.0.40.01	PANNEAU NIVEAU 3GR. - OR	PANEEL ZUSTAND 3GR. - OR
9 - 14655.0.26.01	COUVERTURE GROUPE	SCHUTZKAPPE FÜR GRUPPE
10 - 15478.0.40.01	GRILLE INFÉRIEURE GAUCHE	UNTERE RECHTER GITTER
11 - 15487.2.44.01	GRILLE POUR BACINELLE 2GR.	GITTER FÜR TROPFWANNE 2GR.
15488.2.44.01	GRILLE POUR BACINELLE 3GR.	GITTER FÜR TROPFWANNE 3GR.
12 - 15150.0.40.01	GRILLE INFÉRIEURE ANTÉRIEUR 2GR.	UNTERE VORDERERGITTER 2GR.
15151.0.40.01	GRILLE INFÉRIEURE ANTÉRIEUR 3GR.	UNTERE VORDERERGITTER 3GR.
13 - 15152.0.40.01	BACINELLE 2GR.	TROPFWANNE 2GR.
15191.0.40.01	BACINELLE 3GR.	TROPFWANNE 3GR.
14 - 15196.0.40.01	PORTE-BACINELLE 2GR.	TROPFWANNETRÄGERBAND 2GR.
15197.0.40.01	PORTE-BACINELLE 3GR.	TROPFWANNETRÄGERBAND 3GR.
15 - 15477.0.40.01	GRILLE SUPÉRIEUR DROITE/GAUCHE 2GR.	LINKER/RECHTER OBERESGITTER 2GR.
16409.0.40.01	GRILLE SUPÉRIEUR DROITE/GAUCHE 3GR.	LINKER/RECHTER OBERESGITTER 3GR.
16 - 15474.0.40.01	GRILLE SUPÉRIEUR CENTRALE 2GR.	ZENTRALOBERESGITTER 2GR.
15475.0.40.01	GRILLE SUPÉRIEUR CENTRALE 3GR.	ZENTRALOBERESGITTER 3GR.
17 - 15534.2.**.01	PANNEAU POSTERIEUR 2GR.	HINTERERPANEEL 2GR.
15535.2.**.01	PANNEAU POSTERIEUR 3GR.	HINTERERPANEEL 3GR.
15883.2.**.01	PANNEAU POSTERIEUR 2GR. - OR	HINTERERPANEEL 2GR. - OR
15884.2.**.01	PANNEAU POSTERIEUR 3GR. - OR	HINTERERPANEEL 3GR. - OR
18 - 15491.0.**.01	ÉPAULE GAUCHE	LINKE SCHULTER
15881.0.**.01	ÉPAULE GAUCHE - OR	LINKE SCHULTER - OR
19 - 15479.0.40.01	GRILLE INFÉRIEURE GAUCHE	UNTERE LINKER GITTER
20 - 03467.2.00.04	TUYAU ALIMENTATION RESEAU HYDR.1,5MT.	SPEISUNGSRÖHR FÜR WASSERANSCHLUSS 1,5MT.
21 - 10835.6.00.09	ENSEMBLE TUYAU VIDANGE SPIRALÉ Ø14	SPIRALBLAUFROHR Ø14
22 - 16245.2.44.01	GRILLE POUR BACINELLE - OR	TROPFWANNENGITTER - OR

D

ASSIEME GRUPPO B/61
GROUP UNIT B/61
GROUPE DÉBIT B/61
BRÜHGRUPPE B/61



IT

GB

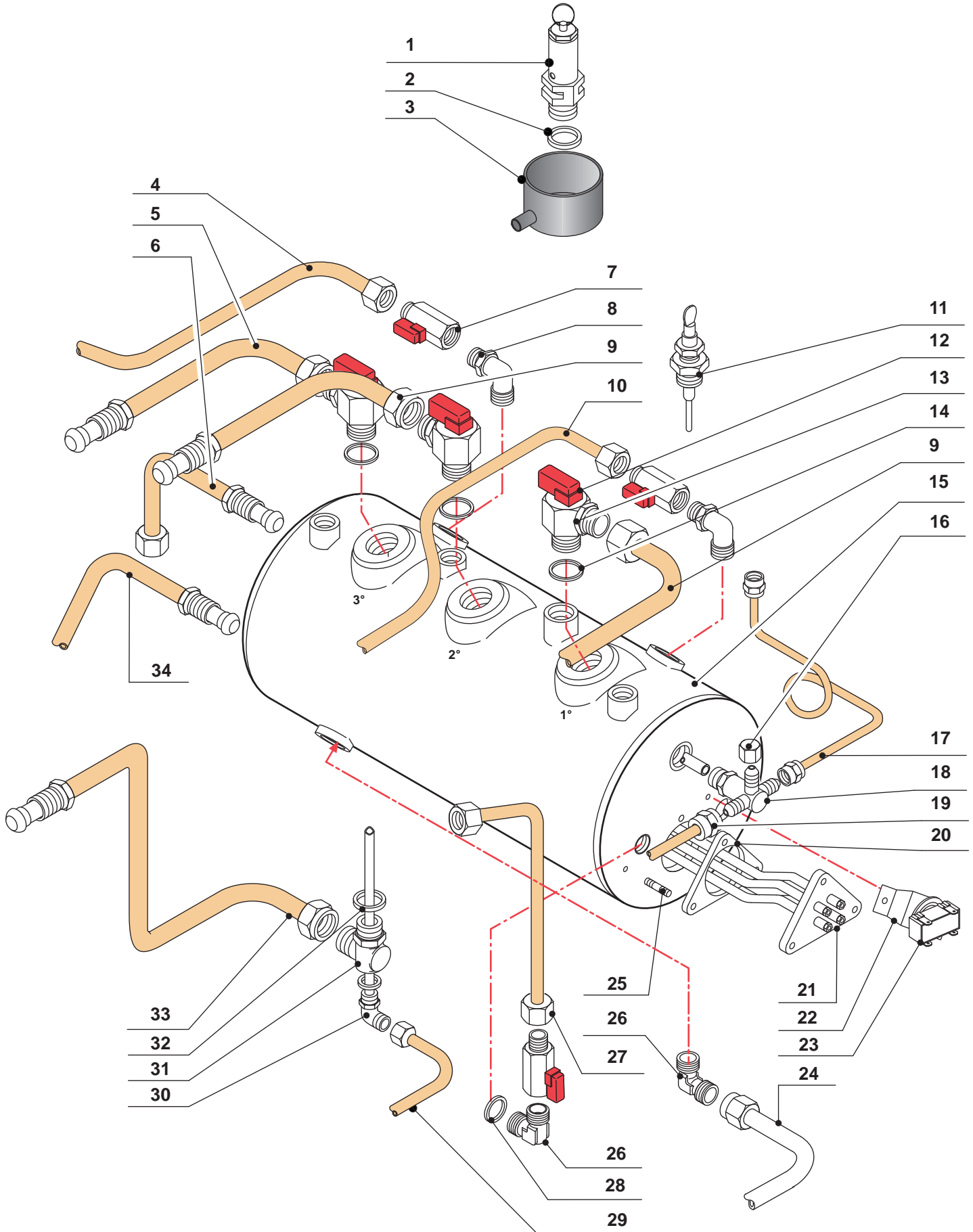
01 - 12870.6.00.09	ASSIEME GRUPPO B/61-2001 I.S.L. 230V. 50Hz.	BREWING GROUP B/61-2001 I.S.L. 230V. 50 Hz.
13394.6.00.09	ASSIEME GRUPPO B/61-2001 I.S.L. 230V. 50Hz. CIALDA	BREWING GROUP B/61-2001 I.S.L. 230V. 50 Hz. POD
02 - 12859.4.10.09	ASSIEME CANOTTO COMPLETO	CENTERING GUIDE ASSEMBLY
03 - 15843.6.00.09	ASSIEME PORTAFILTRO	FILTERHOLDER ASSEMBLY
1 - 12791.0.10.04	TAPPO SUPERIORE	UPPER SCREW PLUG
2 - 12897.0.40.01	FILTRO GICLEUR	JET FILTER
3 - 08575.0.00.02	GUARNIZIONE TEFLON 22X17X2	TEFLON GASKET 22X17X2
4 - 12792.0.00.04	GICLEUR	JET
5 - 12790.0.10.04	CANOTTO	CENTERING GUIDE
6 - 04360.0.00.02	GUARNIZIONE TEFLON 35X30X2	TEFLON GASKET 35X30X2
7 - 08813.0.00.02	OR 128 EP851	OR 128 EP851
8 - 05545.0.00.03	VITE TCEI 6X10	SCREW TCEI 6X10
9 - 04394.0.00.02	GUARNIZIONE ISOLANTE GRUPPO	GROUP INSULATING GASKET
10 - 01246.0.00.03	PRIGIONIERO M8	STUD BOLT M8
11 - 12558.0.10.04	CORPO GRUPPO B/61	B/61 GROUP BODY
12 - 01947.4.00.08	ELETTROVALVOLA 3 VIE 230V.	3 WAYS SOLENOID VALVE 230V.
13 - 00833.0.00.02	OR 105 EP851	OR 105 EP851
14 - 02688.0.00.03	VITE TCEI N4X10	SCREW TCEI N4X10
15 - 12860.4.10.09	ASSIEME ROMPIGETTO SCARICO ELETTROVALVOLA	SOLENOID VALVE OUTLET SPOUT BREAKER ASSEMBLY
16 - 15379.0.00.02	PROLUNGA SCARICO GRUPPI (CON OR 2081)	OUTLET EXTENSION FOR GROUP (WITH O-RING 2081)
17 - 12793.0.10.04	TAPPO INFUSORE	INFUSER PLUG
18 - 00779.0.00.02	PRESSINO	COFFEE PRESSER
19 - 00782.0.00.02	MISURINO	COFFEE DOSER
20 - 04089.0.00.04	ROMPIGETTO	SPOUTBREAKER
21 - 10504.0.00.02	GUARNIZIONE 35X54X0,5	GASKET 35X54X0,5
22 - 04214.0.40.01	DOCCIA GRUPPO B/61	GROUP B/61 SHOWER
23 - 04367.0.00.02	GUARNIZIONE SOTTOCOPPA	FILTER HOLDER GASKET
24 - 07108.0.40.01	FILTRO CIALDA/ESPRESSO 1TZ H170	POD/ESPRESSO FILTER 1TZ H170
25 - 00564.0.40.01	FILTRO CIECO	BLIND FILTER
26 - 01703.0.40.01	FILTRO 2 TAZZE 12 gr.	2 CUPS FILTER 12 gr.
00561.0.40.04	FILTRO 2 TAZZE 14 gr.	2 CUPS FILTER 14 gr.
27 - 01702.0.40.01	FILTRO 1 TAZZA 6 gr.	1 CUP FILTER 6 gr.
00560.0.40.01	FILTRO 1 TAZZA 7 gr.	1 CUP FILTER 7 gr.
28 - 00862.0.00.03	MOLLA RITEGNO FILTRO 2 TAZZE Ø1,4	FILTER SPRING 2 CUPS Ø1,4
02233.0.00.03	MOLLA RITEGNO FILTRO 1 TAZZA Ø1,2	FILTER SPRING 1 CUP Ø1,2
29 - 04106.0.00.04	CORPO PORTAFILTRO	FILTERHOLDER
30 - 15358.0.*.02	MANOPOLA PORTAFILTRO	HANDGRIP
31 - 15920.0.40.04	TAPPO PER MANOPOLA	PLUG FOR HANDGRIP
32 - 00056.0.00.04	BECCUCCIO 1 VIA	1 WAY SPOUT
33 - 03495.0.00.04	BECCUCCIO 2 VIE	2 WAYS SPOUT

FR

D

01 - 12870.6.00.09	ENSEMBLE GROUPE B/61-2001 I.S.L. 230V. 50Hz.	BRÜHGRUPPENEINHEIT B/61-2001 I.S.L. 230V. 50Hz.
13394.6.00.09	ENSEMBLE GROUPE B/61-2001 I.S.L. 230V. 50Hz. PASTILLE	BRÜHGRUPPENEINHEIT B/61-2001 I.S.L. 230V. 50Hz. PODS
02 - 12859.4.10.09	ENSEMBLE MANCHON	HUELSENEINHEIT
03 - 15843.6.00.09	ENSEMBLE PORTE-FILTRE	FILTERHALTEREINHEIT
1 - 12791.0.10.04	BOUCHON SUPERIEUR	OBERZAPFEN
2 - 12897.0.40.01	FILTRE GICLEUR	GRUPPENFILTER
3 - 08575.0.00.02	JOINT TEFLON 22X17X2	TEFLON DICHTUNG 22X17X2
4 - 12792.0.00.04	GICLEUR	DÜSE
5 - 12790.0.10.04	MANCHON	HUELSE
6 - 04360.0.00.02	JOINT TEFLON 35X30X2	TEFLON DICHTUNG 35X30X2
7 - 08813.0.00.02	OR 128 EP851	OR 128 EP851
8 - 05545.0.00.03	VIS TCEI 6X10	SCHRAUBE TCEI 6X10
9 - 04394.0.00.02	JOINT ISOLANT GROUPE	ISOLIERUNGSDICHTUNG
10 - 01246.0.00.03	GOUJON M8	GEWINDESTIFT M8
11 - 12558.0.10.04	CORPS GROUPE B/61	GRUPPENKÖRPER B/61
12 - 01947.4.00.08	ELECTROSOUPAPE 3 VOIES 230V.	3 WEG ELEKTROVENTIL 230V.
13 - 00833.0.00.02	OR 105 EP851	OR 105 EP851
14 - 02688.0.00.03	VIS TCEI N4X10	SCHRAUBE TCEI N4X10
15 - 12860.4.10.09	ENSEMBLE BRISE-JET VIDANGE ELECTROSOUPAPE	STRAHLENBRECHER WASSERAUSLAUF
16 - 15379.0.00.02	RALLONGE DE VIDANGE GROUPE (AVEC O-RING 2081)	ANSATZSTÜCK VON WASSERAUSLAUF (MIT O-RING 2081)
17 - 12793.0.10.04	BOUCHON INFUSEUR	AUFGUSSGERÄTSPFEN
18 - 00779.0.00.02	PRESSE-CAFÉ	KAFFEEPRESSER
19 - 00782.0.00.02	DOSEUR-CAFÉ	KAFFEEDOSIERER
20 - 04089.0.00.04	BRISE-JET	STRAHLENBRECHER
21 - 10504.0.00.02	JOINT 35X54X0,5	DICHTUNG 35X54X0,5
22 - 04214.0.40.01	DOUCHE GROUPE B/61	DUSCHE
23 - 04367.0.00.02	JOINT PORTE-FILTRE GROUPE B/61	ZUSAETZLICHE SIEBTRAEGERDICHTUNG FÜR B/61
24 - 07108.0.40.01	FILTRE PASTILLE/ESPRESSO 1TZ H170	PODS/ESPRESSO FILTER 1TZ H170
25 - 00564.0.40.01	FILTRE AVEUGLE	BLINDFILTER
26 - 01703.0.40.01	FILTRE 1 TASSES 12 gr.	FILTER 2 TASSEN 12 gr.
00561.0.40.04	FILTRE 1 TASSES 14 gr.	FILTER 2 TASSEN 14 gr.
27 - 01702.0.40.01	FILTRE 1 TASSE 6 gr.	FILTER 1 TASSE 6 gr.
00560.0.40.01	FILTRE 1 TASSE 7 gr.	FILTER 1 TASSE 7 gr.
28 - 00862.0.00.03	RESSORT FILTRE 2 TASSES Ø1,4	2 TASSEN FEDER Ø1,4
02233.0.00.03	RESSORT FILTRE 1 TASSE Ø1,2	1 TASSE FEDER Ø1,2
29 - 04106.0.00.04	CORPS PORTE-FILTRE	FILTERHALTER
30 - 15358.0.*.02	POIGNÉE	HANDGRIFF
31 - 15920.0.40.04	BOUCHON POUR POIGNÉE	ZAPFEN FÜR HANDGRIFF
32 - 00056.0.00.04	BEC 1 VOIE	1-WEG TUELLE
33 - 03495.0.00.04	BEC 2 VOIES	2-WEG TUELLE

CALDAIA
BOILER
CHAUDIERE
KESSEL



IT

GB

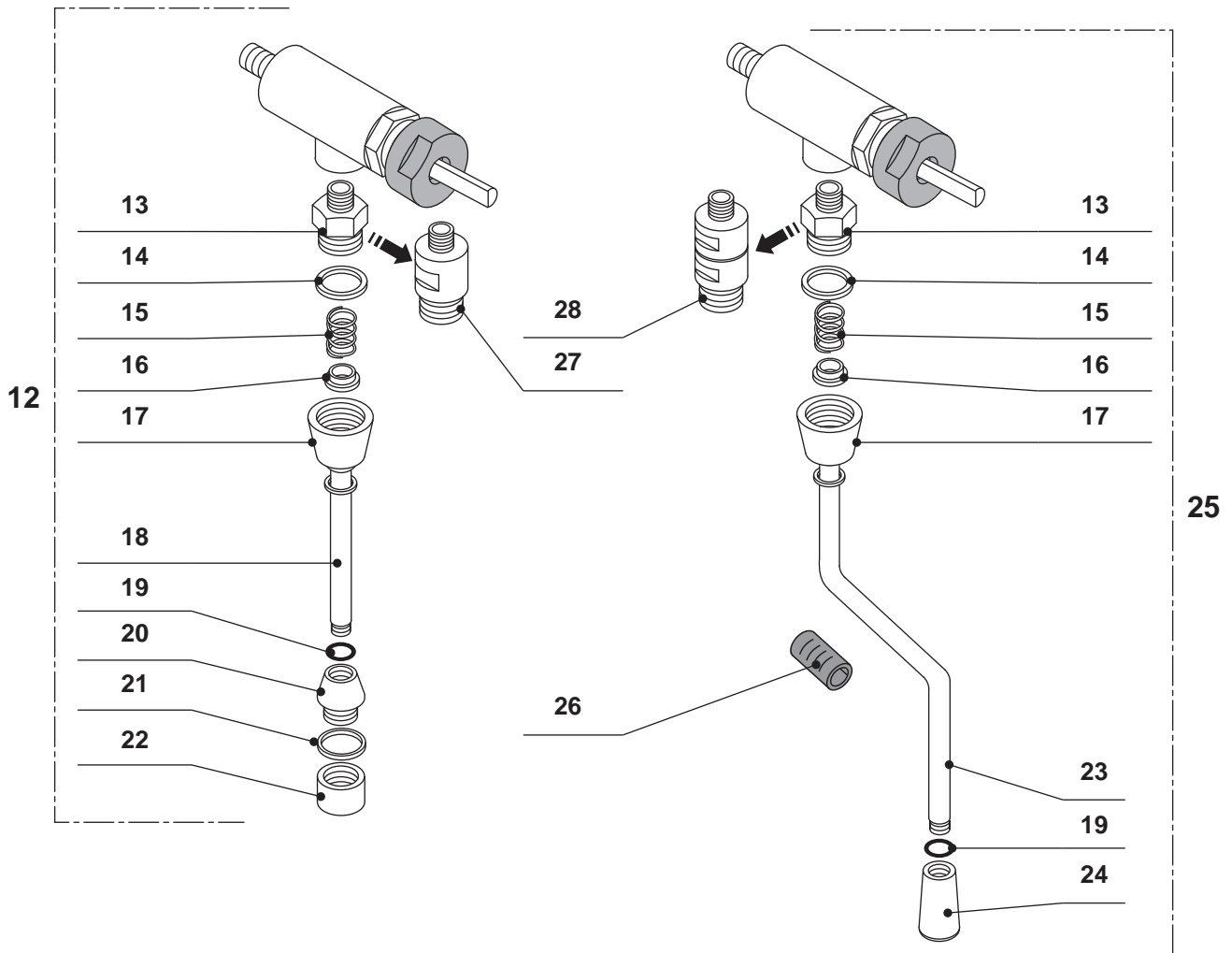
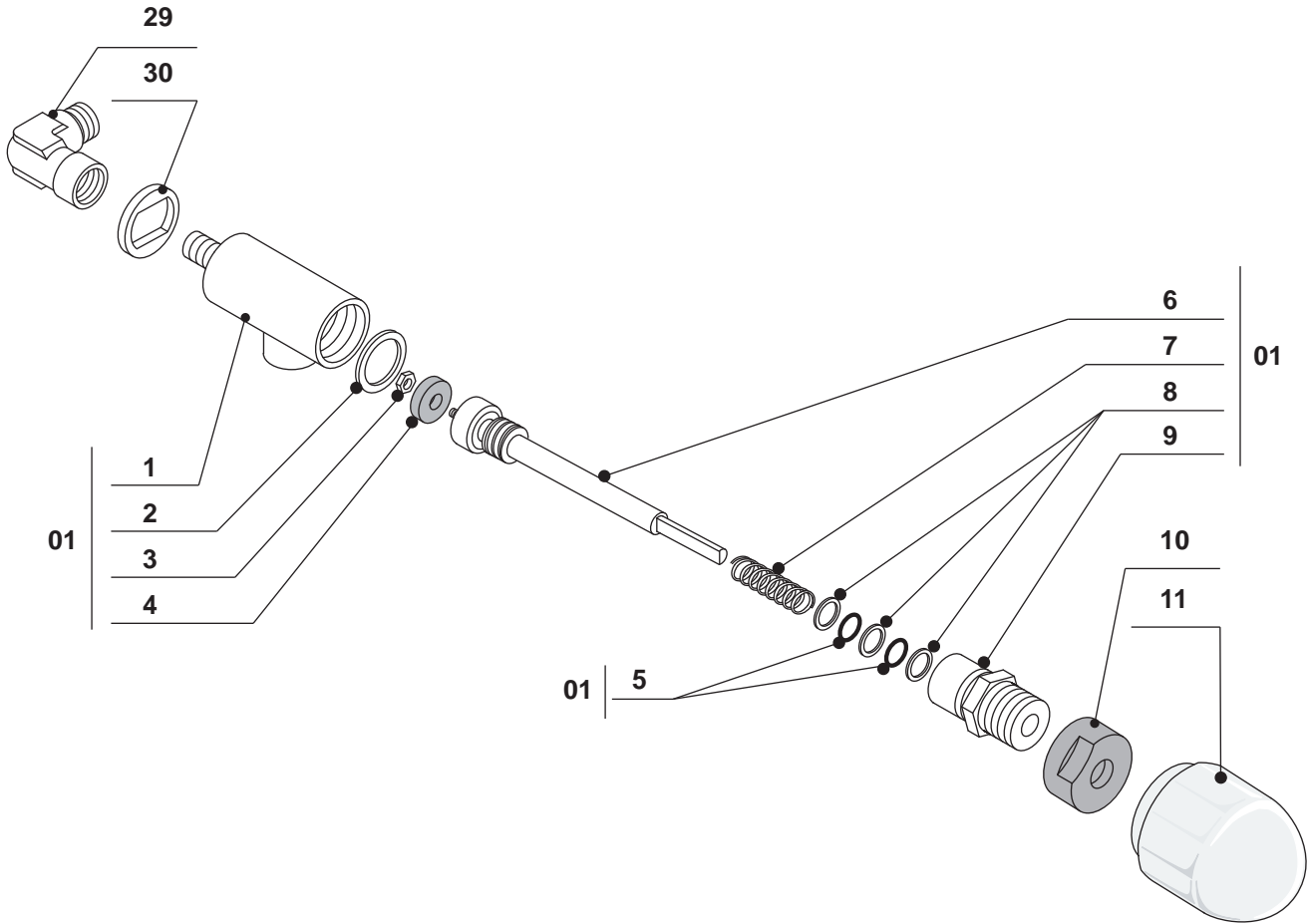
- | | |
|-------------------------------------------------------|------------------------------------------|
| 1 - 12611.4.00.09 ASS.VALVOLA SICUREZZA C10 (1.6) | SAFETY VALVE UNIT C10 (1.6) |
| 2 - 01386.0.00.02 GUARNIZIONE RAME | COPPER GASKET |
| 3 - 08229.0.00.02 IMBUTO SCARICO | DRAIN FUNNEL |
| 4 - 15064.2.00.04 TUBO PRELIEVO VAPORE SX | LEFT STEAM PIPE |
| 5 - 07186.2.00.04 TUBO ANDATA 3° GRUPPO | INLET PIPE 3TH GROUP |
| 6 - 15918.2.00.04 TUBO LIVELLO SUPERIORE | UPPER LEVEL PIPE |
| 15063.2.00.04 TUBO LIVELLO INFERIORE | LOWER LEVEL PIPE |
| 7 - 13187.4.00.09 RUBINETTO A SFERA 1/4M 1/4F | BALL VALVE 1/4T 1/4F |
| 8 - 00212.0.00.04 RACCORDO AD ANGOLO G.1/4-3/8 | ELBOW PIPE FITTING G.1/4-3/8 |
| 9 - 15914.2.00.04 TUBO ANDATA 1°GRUPPO | INLET PIPE 1° GROUP |
| 15915.2.00.04 TUBO ANDATA 2°GRUPPO | INLET PIPE 2° GROUP |
| 10 - 15065.2.00.04 TUBO VAPORE DX | RIGHT STEAM PIPE |
| 11 - 00649.4.00.08 SONDA | PROBE |
| 12 - 15008.0.00.02 MANOPOLA PER RIDUTTORE | KNOB FOR CIRCULATION REDUCER |
| 13 - 14673.4.00.09 RIDUTTORE DI CIRCOLAZIONE | CIRCULATION REDUCER |
| 14 - 07788.0.00.02 GUARNIZIONE RAME | COPPER GASKET |
| 15 - 10762.2.10.04 CALDAIA Ø205 - 2GR. | BOILER Ø205 - 2GR. |
| 10763.2.10.04 CALDAIA Ø205 - 3GR. | BOILER Ø205 - 3GR. |
| 16 - 00234.0.00.04 TAPPO 1/8F | SCREW PLUG 1/8F |
| 17 - 15058.2.00.04 TUBO PRESSOSTATO-CALDAIA | PIPE FROM BOILER TO PRESSURE SWITCH |
| 18 - 02577.2.00.04 TUBO INIETTORE CON RACCORDO CROCE | PRESSURE SWITCH-GAS PIPE |
| 19 - 15059.2.00.04 TUBO MANOMETRO-CALDAIA | PIPE FROM MANOMETER TO BOILER |
| 20 - 00819.0.00.02 GUARNIZIONE TRIANGOLARE RESISTENZA | TRIANGULAR GASKET FOR HEATING ELEMENT |
| 21 - 01834.2.00.08 RESISTENZA 3500W.220V. 2GR. | HEATING ELEMENT 3500W.220V. 2GR. |
| 01835.2.00.08 RESISTENZA 5000W.220V. 3GR. | HEATING ELEMENT 5000W.220V. 3GR. |
| 22 - 13833.0.40.01 SQUADRA FISSAGGIO TERMOSTATO | THERMOSTAT FIXING BRACKET |
| 23 - 01978.2.00.08 TERMOSTATO | THERMOSTAT |
| 24 - 15523.2.00.04 TUBO SCARICO 2GR. | DRAIN PIPE 2GR. |
| 15917.2.00.04 TUBO SCARICO 3GR. | DRAIN PIPE 3GR. |
| 25 - 01246.0.00.03 PRIGIONIERO M8 15X12 | STUD BOLT M8 15X12 |
| 26 - 12772.0.00.04 RACCORDO A "L" 1/4-1/4M | ELBOW CONNECTOR 1/4-1/4T |
| 27 - 15066.2.00.04 TUBO PRELIEVO ACQUA | WATER INLET PIPE |
| 28 - 01387.0.00.02 GUARNIZIONE G.1/4 RAME | COPPER GASKET G.1/4 |
| 29 - 15053.2.00.04 TUBO VENTOLINA-SCAMBIATORE 1°GR. | FLOWMETER-HEAT EXCHANGER PIPE 1°GR. |
| 15054.2.00.04 TUBO VENTOLINA-SCAMBIATORE 2°GR. | FLOWMETER-HEAT EXCHANGER PIPE 2°GR. |
| 15055.2.00.04 TUBO VENTOLINA-SCAMBIATORE 3°GR. 3GR. | FLOWMETER-HEAT EXCHANGER PIPE 3°GR. 3GR. |
| 30 - 06440.2.00.04 TUBO INIETTORE Ø 08 "L" L.150 | INJECTOR PIPE Ø 08 "L" L.150 |
| 31 - 07408.0.00.04 RACCORDO RITORNO 1/2-1/2-1/4 | BACK PIPE FITTING G1/2-1/2-G.1/4 |
| 32 - 07788.0.00.04 GUARNIZIONE RAME 3MM | COPPER GASKET 3mm |
| 33 - 15913.2.00.04 TUBO RITORNO | BACK PIPE |
| 34 - 15061.2.00.04 TUBO CARICO CALDAIA | FEEDING |

FR

D

- | | |
|-------------------------------------------------------|------------------------------------------------|
| 1 - 12611.4.00.09 ENSEMBLE SOUPAPE SECURITÉ C10 (1.6) | SICHERHEITSVENTIL C10 (1.6) |
| 2 - 01386.0.00.02 GARNITURE CUIVRE | KUPFER DICHTUNG |
| 3 - 08229.0.00.02 ENTONNOIR ÉCOULEMENT | TRICHTER FÜR SICHERHEITSVENTIL |
| 4 - 15064.2.00.04 TUYAU VAPEUR GAUCHE | LINKES DAMPFROHR |
| 5 - 07186.2.00.04 TUYAU ALLER 3EME GROUPE | EINGANGSROHR 3TE GRUPPE |
| 6 - 15918.2.00.04 TUYAU NIVEAU SUPÉRIEUR | WASSERZUSTAND OBERER ROHR |
| 15063.2.00.04 TUYAU NIVEAU INFÉRIEUR | WASSERZUSTAND UNTERER ROHR |
| 7 - 13187.4.00.09 ROBINET À BOISSEAU 1/4M 1/4F | KUGELHAHN 1/4Z 1/4M |
| 8 - 00212.0.00.04 COUDE G.1/4-3/8 | "L" VERBINDUNG G.1/4-3/8 |
| 9 - 15914.2.00.04 TUYAU ALLER 1°GROUPE | EINGANGSROHR 1° GRUPPE |
| 15915.2.00.04 TUYAU ALLER 2°GROUPE | EINGANGSROHR 2° GRUPPE |
| 10 - 15065.2.00.04 TUYAU VAPEUR DROIT | RECHTES DAMPFROHR |
| 11 - 00649.4.00.08 SONDÉ | SONDE |
| 12 - 15008.0.00.02 POIGNÉE POUR REDUCTEUR | KNOPF FÜR REGULIERUNGSVENTIL |
| 13 - 14673.4.00.09 REDUCTEUR DE CIRCULATION | REGULIERUNGSVENTIL |
| 14 - 07788.0.00.02 GARNITURE CUIVRE | KUPFERDICHTUNG |
| 15 - 10762.2.10.04 CHAUDIERE Ø205 - 2GR. | KESSEL Ø205 - 2GR. |
| 10763.2.10.04 CHAUDIERE Ø205 - 3GR. | KESSEL Ø205 - 3GR. |
| 16 - 00234.0.00.04 BOUCHON 1/8F | ZAPFEN 1/8M |
| 17 - 15058.2.00.04 TUYAU PRESSOSTAT-CHAUDIERE | ROHR KESSEL-DRUCKWÄCHTER |
| 18 - 02577.2.00.04 TUYAU INJECTEUR AVEC RACCORD CROIX | INJEKTORROHR MIT KREUZVERBINDUNG |
| 19 - 15059.2.00.04 TUYAU MANOMETRE-CHAUDIERE | ROHR MANOMETER-KESSEL |
| 20 - 00819.0.00.02 JOINT TRIANGULAIRE POUR RESISTANCE | DREIECKIGE DICHTUNG FÜR WIDERSTAND |
| 21 - 01834.2.00.08 RESISTANCE 3500W.220V. 2GR. | WIDERSTAND 3500W.220V. 2GR. |
| 01835.2.00.08 RESISTANCE 5000W.220V. 3GR. | WIDERSTAND 5000W.220V. 3GR. |
| 22 - 13833.0.40.01 ÉQUERRE FIXATION THERMOSTAT | THERMOSTAT BEFESTIGUNGSWINKEL |
| 23 - 01978.2.00.08 THERMOSTAT | THERMOSTAT |
| 24 - 15523.2.00.04 TUYAU DE VIDANGE 2GR. | ABLAUFROHR 2GR. |
| 15917.2.00.04 TUYAU DE VIDANGE 3GR. | ABLAUFROHR 3GR. |
| 25 - 01246.0.00.03 GOIJON M8 15X12 | GEWINDESTIFT M8 15X12 |
| 26 - 12772.0.00.04 RACCORD COUDE 1/4-1/4M | "L" VERBINDUNG 1/4-1/4Z |
| 27 - 15066.2.00.04 TUYAU PRELEVEMENT EAU | WASSERANZAPFUNGSROHR |
| 28 - 01387.0.00.02 GUARNITURE CUIVRE 1/4 | KUPFER DICHTUNG 1/4 |
| 29 - 15053.2.00.04 TUYAU TURBINETTE-ÉCHANGEUR 1°GR. | DURCHFLUSSGEBER-WÄRMEAUSTAUCHERROHR 1°GR. |
| 15054.2.00.04 TUYAU TURBINETTE-ÉCHANGEUR 2°GR. | DURCHFLUSSGEBER-WÄRMEAUSTAUCHERROHR 2°GR. |
| 15055.2.00.04 TUYAU TURBINETTE-ÉCHANGEUR 3°GR. 3GR. | DURCHFLUSSGEBER-WÄRMEAUSTAUCHERROHR 3°GR. 3GR. |
| 30 - 06440.2.00.04 TUYAU INJECTEUR Ø 08 "L" L.150 | INJEKTORROHR Ø 08 "L" L.150 |
| 31 - 07408.0.00.04 RACCORD RETOUR 1/2-1/2-1/4 | RÜCKGANGSVERBINDUNG 1/2-1/2-1/4 |
| 32 - 07788.0.00.04 GARNITURE CUIVRE 3mm | KUPFER DICHTUNG 3 mm |
| 33 - 15913.2.00.04 TUYAU RETOUR | RÜCKGANGSROHR |
| 34 - 15061.2.00.04 TUYAU ALIMENTATION | SPEISUNGSROHRR |

RUBINETTO GOMMA
RUBBER VALVE FAUCETS
ROBINETS GOMME
HAHN MIT GUMMIVERSCHLUSS



RUBINETTO GOMMA
RUBBER VALVE FAUCETS
ROBINETS GOMME
HAHN MIT GUMMIVERSCHLUSS

12

IT

<p>01 - 15383.4.00.09 ASSIEME RUBINETTO TENUTA GOMMA 1 - 12010.0.00.04 CORPO RUBINETTO 2 - 12152.0.00.03 GUARNIZIONE 20X24X1 3 - 01263.0.00.03 DADO M3 OTTONE 4 - 12005.0.00.02 GUARNIZIONE 4X13X4 5 - 06349.0.00.02 OR R6 EP851 6 - 12046.4.00.09 ASTINA 7 - 10962.0.00.03 MOLLA TIPO C1 8 - 12153.0.00.03 RONDELLA 8,2X10,7X2 9 - 12013.0.00.04 RACCORDO ANTERIORE RUBINETTO 10 - 00131.0.12.04 GHIERA PER MANOPOLA 11 - 15357.0.*.02 MANOPOLA PER RUBINETTO 12 - 15571.6.00.09 ASSIEME RUBINETTO ACQUA 13 - 15506.0.00.04 RACCORDO DIRITTO G.3/8-1/8 14 - 00128.0.10.04 RONDELLA 17X25X2 15 - 07060.0.00.03 MOLLA 16 - 06508.0.00.04 BUSSOLA GUIDA MOLLA 17 - 15503.0.40.04 GHIERA 3/8 PER LANCIA 18 - 15501.2.40.04 LANCIA ACQUA 19 - 07001.0.00.02 OR R-10 20 - 15504.0.40.04 RACCORDO PER BECCUCCIO 21 - 05823.0.00.02 GUARNIZIONE PER ROMPIGETTO 22 - 15505.0.40.04 RACCORDO PORTA ROMPIGETTO 23 - 15502.2.40.04 LANCIA VAPORE 24 - 15245.0.40.04 BECCUCCIO VAPORE 25 - 15572.6.00.09 ASSIEME RUBINETTO VAPORE 26 - 15692.0.00.02 IMPUGNATURA LANCIA 27 - 16488.0.40.04 RACCORDO PER LANCIA ACQUA 28 - 16381.4.00.09 ASSIEME VALVOLA DI NON RITORNO 29 - 03739.0.00.04 RACCORDO A "L" 1/4M 1/4F 30 - 15052.0.00.04 DISTANZIALE PER RUBINETTO H6 Ø32</p>	<p>RUBBER SPEAR VALVE TAP UNIT TAP BODY JOINT 20X24X1 NUT M3 JOINT 4X13X4 O-RING R6 EP851 STUD C1 TYPE SPRING FLAT WASHER 8,2X10,7X2 FAUCET FRONT CONNECTOR RING NUT FOR HANDGRIP TAP HANDGRIP ARTICULATED WATER TAP ASSEMBLY RIGHT CONNECTOR G.3/8-1/8 WASHER 17X25X2 SPRING GUIDE BUSH RING NUT FOR PIPE WATER PIPE O-RING R-10 NOZZLE CONNECTOR GASKET FOR NOZZLE FILTER CONNECTOR FOR NOZZLE FILTER STEAM PIPE STEAM NOZZLE ARTICULATED STEAM TAP ASSEMBLY HANDGRIP FOR PIPE CONNECTOR FOR WATER PIPE NON-RETURN VALVE ASSEMBLY ELBOW CONNECTOR 1/4T 1/4F TAP DISTANCE PIECE H6 Ø32</p>
----------------------------------------------------------------------------------------------------------------------------------------------------------------------------------------------------------------------------------------------------------------------------------------------------------------------------------------------------------------------------------------------------------------------------------------------------------------------------------------------------------------------------------------------------------------------------------------------------------------------------------------------------------------------------------------------------------------------------------------------------------------------------------------------------------------------------------------------------------------------------------------------------------------------------------------------------------------------------------------------------------------------------------------------------------------------------------------------------------------------------------------------------------------------------------------------------------------------------------------------------------------------------------------------------------------------------------------------------------------------------------------------------------------------	---------------------------------------------------------------------------------------------------------------------------------------------------------------------------------------------------------------------------------------------------------------------------------------------------------------------------------------------------------------------------------------------------------------------------------------------------------------------------------------------------------------------------------------------------------------------------------------------------------------------------------------------------------------------------------------------------------------------------------------------------

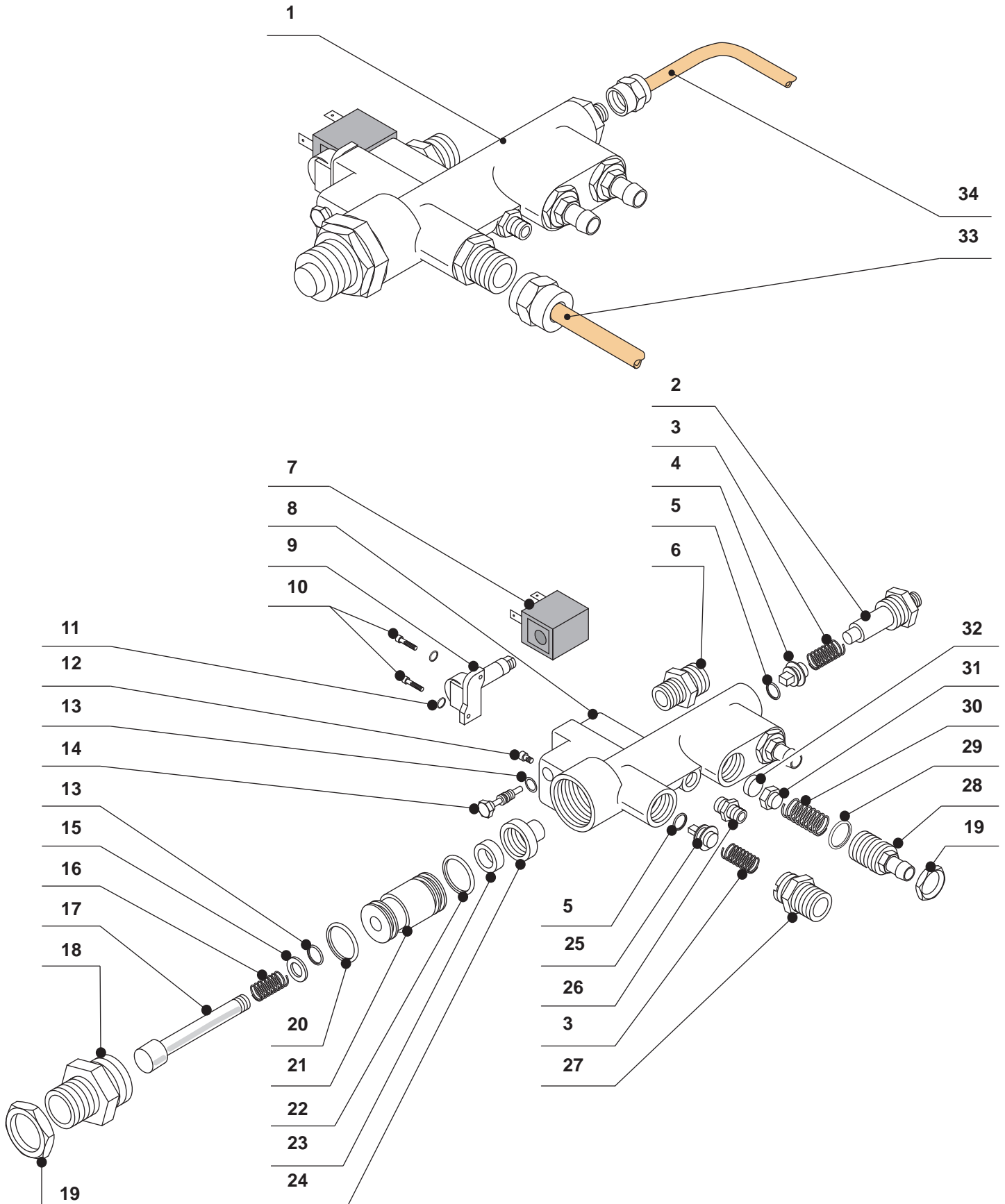
GB

FR

<p>01 - 15383.4.00.09 ENSEMBLE ROBINET EN GOMME 1 - 12010.0.00.04 CORPS ROBINET 2 - 12152.0.00.03 JOINT 20X24X1 3 - 01263.0.00.03 ECROU M3 4 - 12005.0.00.02 JOINT 4X13X4 5 - 06349.0.00.02 OR R6 EP851 6 - 12046.4.00.09 TIGE 7 - 10962.0.00.03 RESSORT C1 8 - 12153.0.00.03 RONDELLE 8,2X10,7X2 9 - 12013.0.00.04 RACCORD ANTERIEUR ROBINET 10 - 00131.0.12.04 GHIERE POUR POIGNÉE 11 - 15357.0.*.02 POIGNEE POUR ROBINET 12 - 15571.6.00.09 ENSEMBLE ROBINET EAU ARTICULÉ 13 - 15506.0.00.04 RACCORD DROIT G. 3/8-1/8 14 - 00128.0.10.04 JRONDELLE 17X25X2 15 - 07060.0.00.03 RESSORT 16 - 06508.0.00.04 DOUILLE 17 - 15503.0.40.04 GHIERE POUR TUYAU 18 - 15501.2.40.04 TUYAU EAU 19 - 07001.0.00.02 O-RING R-10 20 - 15504.0.40.04 RACCORD POUR BEC 21 - 05823.0.00.02 GARNITURE POUR BRISE GET 22 - 15505.0.40.04 RACCORD POUR BRISE GET 23 - 15502.2.40.04 TUYAU VAPEUR 24 - 15245.0.40.04 BEC VAPEUR 25 - 15572.6.00.09 ENSEMBLE ROBINET VAPEUR ARTICULÉ 26 - 15692.0.00.02 POIGNÉE POUR TUYAU 27 - 16488.0.40.04 RACCORD POUR TUYAU EAU 28 - 16381.4.00.09 ENSEMBLE SOUPAPE DE RETENUE 29 - 03739.0.00.04 COUDE 1/4M 1/4F 30 - 15052.0.00.04 ENTRETOISE H6 Ø32</p>	<p>HAHNEINHEIT MIT GUMMIVERSCHLUSS HAHNSKOERPER DICHTUNG 20X24X1 MUTTER M3 DICHTUNG 4X13X4 OR R6 EP851 STANGE FEDER C1 UNTERLAGSCHEIBE 8,2X10,7X2 HAHNSVORDERANSCHLUSS RING FÜR HAHNSHANDGRIFF HAHNHANDGRIFF GELENKWASSERHAHNEINHEIT RECHTE VERBINDUNG G. 3/8-1/8 SCHEIBE 17X25X2 FEDER BUCHSE RING FÜR ROHR WASSERROHR O-RING R-10 VERBINDUNG FÜR TUELLE DICHTUNG FUER STRAHLENBRECHER VERBINDUNG FÜR STRAHLENBRECHER DAMPFROHR DAMPFTUELLE GELENKDAMPFHANNEINHEIT HANDGRIFF FÜR ROHR VERBINDUNG FÜR WASSERROHR RÜCKSCHLAGVENTILSEINHEIT "L" VANSCHLUSS 1/4Z 1/4M DISTANZSTÜCK H6 Ø32</p>
-----------------------------------------------------------------------------------------------------------------------------------------------------------------------------------------------------------------------------------------------------------------------------------------------------------------------------------------------------------------------------------------------------------------------------------------------------------------------------------------------------------------------------------------------------------------------------------------------------------------------------------------------------------------------------------------------------------------------------------------------------------------------------------------------------------------------------------------------------------------------------------------------------------------------------------------------------------------------------------------------------------------------------------------------------------------------------------------------------------------------------------------------------------------------------------------------------------------------------------------------------------------------------------------------------------------------------------	--------------------------------------------------------------------------------------------------------------------------------------------------------------------------------------------------------------------------------------------------------------------------------------------------------------------------------------------------------------------------------------------------------------------------------------------------------------------------------------------------------------------------------------------------------------------------------------------------------------------------------------------------------------------------------------------------------------------------------------------------

D

MASSELLO VALVOLE
VALVES UNIT
GROUPE SOUPAPES
VERSORGUNGSVENTILGRUPPE



MASSELLO VALVOLE
VALVES UNIT
GROUPE SOUPAPES
VERSORGUNGSVENTILGRUPPE

14

IT

1 - 02954.6.00.09 ASSIEME MASSELLO CON AUTOLIVELLO 230V
2 - 03458.0.00.04 RACCORDO G1/8-3/8 PER MASSELLO
3 - 00870.0.00.03 MOLLA VALVOLA RITEGNO MASSELLO
4 - 05595.0.00.04 CORPO VALVOLA RITEGNO TIPO LUNGO
5 - 00836.0.00.02 OR 108 EP851
6 - 00069.0.00.04 RACCORDO DIRITTO G.1/4-3/8
7 - 09436.4.00.08 ELETTROVALVOLA 2 VIE V.115
09435.4.00.08 ELETTROVALVOLA 2 VIE V.230
8 - 03473.0.00.04 CORPO MASSELLO
9 - 00060.0.00.04 TAPPO Basetta MASSELLO
10 - 03779.0.00.03 VITE TCEI M3X10
11 - 00833.0.00.02 OR 105 EP851
12 - 02688.0.00.03 VITE TCEI M4X10
13 - 01428.0.00.02 OR R3 EP851
14 - 02000.0.00.04 VITE PER RUBINETTO
15 - 00166.0.00.04 RONDELLA RUBINETTO CARICO
16 - 02218.0.00.04 MOLLA PER ASTINA RUBINETTO CARICO
17 - 00121.0.00.04 ASTINA RUBINETTO CARICO
18 - 00104.0.00.04 RACCORDO SUP.RUBINETTO CARICO
19 - 00067.0.00.04 DADO 3/8 PER VALVOLA ESPANSIONE
20 - 01389.0.00.02 OR 2056 EP851
21 - 02107.0.00.04 BUSSOLA RUBINETTO CARICO
22 - 01390.0.00.02 OR 2062
23 - 00818.0.00.02 GUARNIZIONE 4 X 11 X 4
24 - 00153.0.00.04 RACCORDO TENUTA
25 - 00078.0.00.04 CORPO VALVOLA RITEGNO
26 - 00236.0.00.04 RACCORDO DIRITTO G.1/8-1/8 M
27 - 00125.0.00.04 RACCORDO DIRITTO G.3/-3/8
28 - 04270.0.00.04 RACCORDO VALVOLA ESPANSIONE
29 - 00839.0.00.02 OR 116
30 - 00884.0.00.03 MOLLA VALVOLA ESPANSIONE
31 - 02006.0.00.04 PORTA GUARNIZIONE
32 - 01365.0.00.02 GUARNIZIONE 11X4
33 - 15060.2.00.04 TUBO MANOMETRO-MASSELLO
34 - 15056.2.00.04 TUBO VENTOLINA - MASSELLO 2 GR./DIG.
15057.2.00.04 TUBO VENTOLINA - MASSELLO 3 GR./DIG.

VALVES GROUP ASSEMBLY WITH WATER LEVEL 230V
STRAIGHT CONNECTOR G1/8-3/8
NON RETURN VALVE SPRING
NON RETURN VALVE BODY
GASKET OR 108 EP851
STRAIGHT CONNECTOR G.1/4-3/8
2 WAYS SOLENOID VALVE V.115
2 WAYS SOLENOID VALVE V.230
VALVES GROUP BODY
PLUG FOR VALVES GROUP BASE
SCREW TCEI M3X10
GASKET OR 105 EP851
SCREW TCEI M4X10
GASKET OR R3 EP851
TAP SCREW
CHARGE TAP WASHER
SPRING FOR CHARGE TAP ROD
CHARGE TAP ROD
CHARGE TAP UPPER CONNECTOR
EXPANSION VALVE NUT 3/8
GASKET OR 2056 EP851
CHARGE TAP BUSHING
GASKET OR 2062
GASKET 4 X 11 X 4
SEAL CONNECTOR
NON RETURN VALVE BODY
STRAIGHT CONNECTOR G.1/8-1/8 M
STRAIGHT CONNECTOR G.3/-3/8
EXPANSION VALVE CONNECTOR
O-RING 116
EXPANSION VALVE SPRING
GASKET HOLDER
GASKET 11X4
PIPE FROM MANOMETER TO VALVE GROUP
TURBINE FEEDING PIPE 2 GR./DIG
TURBINE FEEDING PIPE 3 GR./DIG

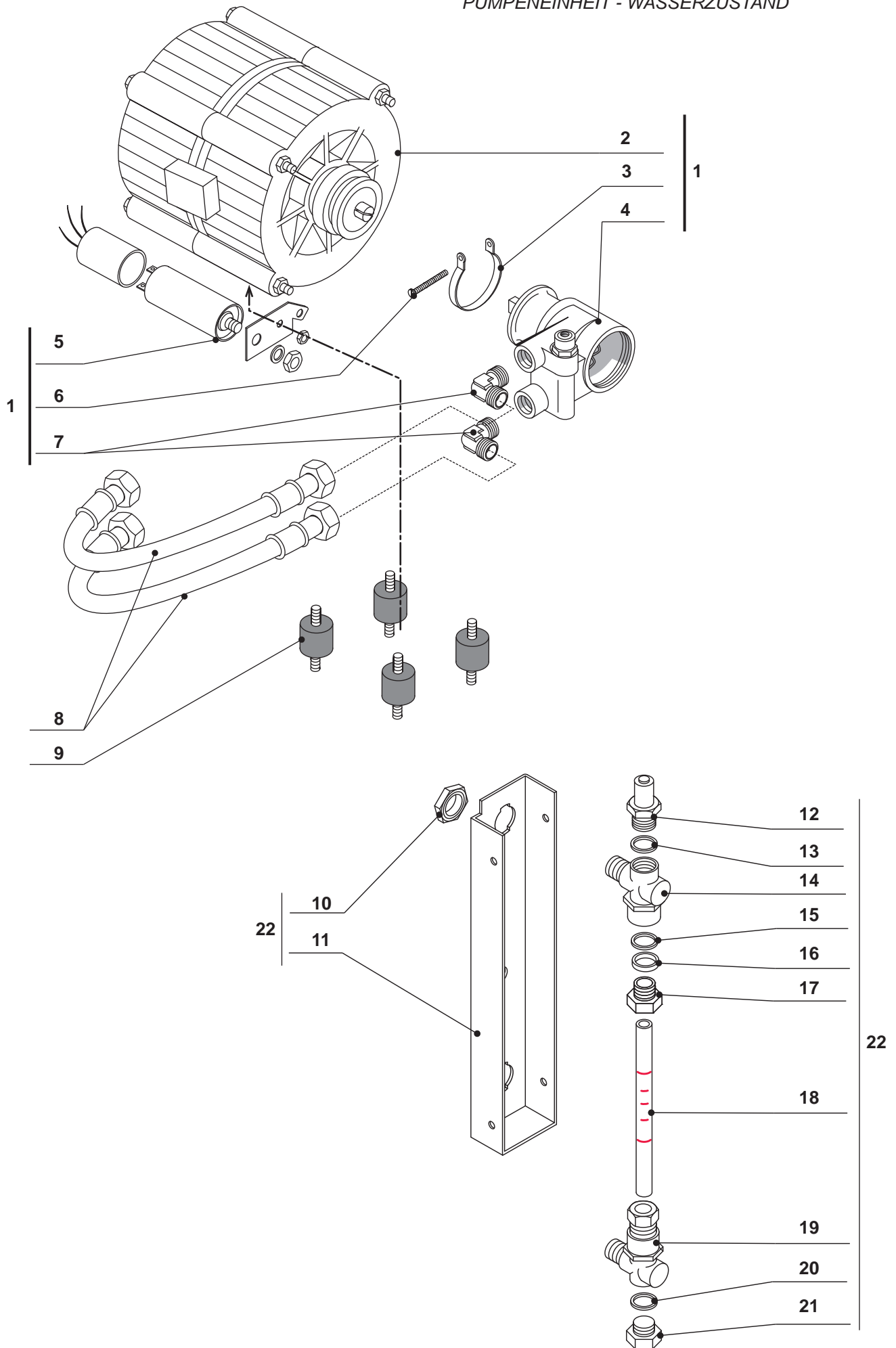
GB

FR

1 - 02954.6.00.09 GROUPE SOUPAPES AVEC
REPLISSAGE 230V
2 - 03458.0.00.04 RACCORD G1/8-3/8
3 - 00870.0.00.03 RESSORT SOUPE RETENUE
4 - 05595.0.00.04 CORPS SOUPE RETENUE
5 - 00836.0.00.02 JOINT OR 108 EP851
6 - 00069.0.00.04 RACCORD DROIT G.1/4-3/8
7 - 09436.4.00.08 ELECTROSOUPE 2 VOIES V.115
09435.4.00.08 ELECTROSOUPE 2 VOIES V.230
8 - 03473.0.00.04 CORPS GROUPE SOUPAPES
9 - 00060.0.00.04 BOUCHON POUR BASE GROUPE SOUPAPES
10 - 03779.0.00.03 VIS TCEI M3X10
11 - 00833.0.00.02 JOINT OR 105 EP851
12 - 02688.0.00.03 VIS TCEI M4X10
13 - 01428.0.00.02 JOINT OR R3 EP851
14 - 02000.0.00.04 VIS POUR ROBINET
15 - 00166.0.00.04 RONDELLE ROBINET CHARGE
16 - 02218.0.00.04 RESSORT ROBINET CHARGE
17 - 00121.0.00.04 TIGE ROBINET CHARGE
18 - 00104.0.00.04 RACCORD SUPERIEUR ROBINET CHARGE
19 - 00067.0.00.04 ECROU 3/8 POUR SOUPE EXPANSION
20 - 01389.0.00.02 JOINT OR 2056 EP851
21 - 02107.0.00.04 DOUILLE ROBINET CHARGE
22 - 01390.0.00.02 JOINT OR 2062
23 - 00818.0.00.02 JOINT 4 X 11 X 4
24 - 00153.0.00.04 RACCORD POUR ROBINET DE CHARGE
25 - 00078.0.00.04 CORPS SOUPE RETENUE
26 - 00236.0.00.04 RACCORD DROIT G.1/8-1/8 M
27 - 00125.0.00.04 RACCORD DROIT G.3/-3/8
28 - 04270.0.00.04 RACCORD SOUPE EXPANSION
29 - 00839.0.00.02 JOINT OR 116
30 - 00884.0.00.03 RESSORT SOUPE EXPANSION
31 - 02006.0.00.04 PORTE-GARNITURE
32 - 01365.0.00.02 GARNITURE 11X4
33 - 15060.2.00.04 TUYAU MANOMETRE-GR. SOUPAPES
34 - 15056.2.00.04 TUYAU GR.SOUPAPES-TURBINETTE 2GR/DIG
15057.2.00.04 TUYAU GR.SOUPAPES-TURBINETTE 3GR/DIG

VERSORGUNGSVENTILGRUPPE
MIT AUTOM.WASSERFÜLLUNG 230V
VERBINDUNG G1/8-3/8
RÜCKSCHLAGVENTILSFEDER
RÜCKSCHLAGVENTILSKÖRPER
DICHTUNG OR 108 EP851
RECHTE VERBINDUNG G.1/4-3/8
2 WEG ELEKTROVENTIL V.115
2 WEG ELEKTROVENTIL V.230
VERSORGUNGSVENTILSGRUPPENKÖRPER
ZAPFEN DES VERSORGUNGSVENTILSGRUPPENBASIS
SCHRAUBE TCEI M3X10
DICHTUNG OR 105 EP851
SCHRAUBE TCEI M4X10
DICHTUNG OR R3 EP851
SCHRAUBE FÜR HANHFÜLLUNG
HANHFÜLLUNGSUNTERLAGSCHEIBE
FEDER FÜR HANHFÜLLUNGSSTANGE
HANHFÜLLUNGSSTANGE
OBERE VERBINDUNG FÜR HANHFÜLLUNG
MUTTER 3/8 FÜR EXPANSIONSVENTIL
DICHTUNG OR 2056 EP851
HANHFÜLLUNGSBUCHSE
DICHTUNG OR 2062
DICHTUNG 4 X 11 X 4
HANHFÜLLUNGSANSCHLUSS
RÜCKSCHLAGVENTILSKÖRPER
RECHTE VERBINDUNG G.1/8-1/8 Z
RECHTE VERBINDUNG G.3/-3/8
EXPANSIONSVENTILSVERBINDUNG
DICHTUNG OR 116
EXPANSIONSVENTILSFEDER
DICHTUNG HALTER
DICHTUNG 11X4
ROHR MANOMETER-VENTILEN
VENTILEN-DURCHFLUSSGEBEREINHEITSROHR 2GR/DIG
VENTILEN-DURCHFLUSSGEBEREINHEITSROHR 3GR/DIG

D



GRUPPO POMPA - LIVELLO
PUMP UNIT - WATER LEVEL
GROUPE POMPE - NIVEAU EAU
PUMPENEINHEIT - WASSERZUSTAND

16

IT

1 - 15400.6.00.09 ASSIEME MOTOPOMPA 140 LT. 220 /50
2 - 00600.4.00.08 MOTORE ATTACCO FRESATO 1/4 HP - 220/50
3 - 02223.0.00.03 FASCETTA PER POMPA
4 - 00604.4.00.08 ASSIEME POMPA ATTACCO FRESATO 100 LT.
5 - 01867.2.00.08 CONDENSATORE 5 µF
01897.2.00.08 CONDENSATORE 12,5 µF
00603.0.00.08 CONDENSATORE 20 µF
01962.2.00.08 CONDENSATORE 40 µF
6 - 01327.0.00.03 VITE TCTC 5MAX30
7 - 05302.0.00.04 RACCORDO A "L" 3/8 3/8 M
8 - 01569.2.00.04 TUBO RITORNO/ANDATA 49CM
14200.2.00.04 TUBO RITORNO 58CM - OR
9 - 00786.0.00.02 AMMORTIZZATORE ø 20
10 - 00026.0.00.04 DADO 3/8 CON RIBASSO X LIVELLO
11 - 15146.0.12.01 SQUADRA SUPPORTO LIVELLO
12 - 12402.4.00.09 ASSIEME VALVOLA VUOTO ARIA
13 - 13627.0.00.02 GUARNIZIONE KLINKER
14 - 00024.0.00.04 RACCORDO SUPERIORE LIVELLO
OR 113 EP851
15 - 00838.0.00.02 RONDELLA TENUTA LIVELLO
16 - 00088.0.00.04 GHIERA LIVELLO
17 - 00089.0.10.04 VETRO LIVELLO
18 - 00787.0.00.02 RACCORDO INFERIORE LIVELLO
19 - 11090.0.00.04 GUARNIZIONE TEFLON
20 - 00813.0.00.02 TAPPO LIVELLO INFERIORE
21 - 11091.0.00.04 ASSIEME LIVELLO
22 - 15161.6.00.09

MOTOR-PUMP ASSEMBLY 140 LT. 230 /50
MOTOR WITH MILLED CONNECTION 1/4 HP - 220/50
PUMP CLAMP
PUMP ASSEMBLY MILLED CONNECTION 100 LT.
CAPACITOR 5 µF
CAPACITOR 12,5 µF
CAPACITOR 20 µF
CAPACITOR 40 µF
SCREW TCTC 5MA X 30
ELBOW CONNECTOR G. 3/8 - 3/8 M
OUTLET/INLET HOSE 49CM
OUTLET HOSE 58CM - OR
BUFFER ø 20
NUT 3/8 WITH STUBBING FOR LEVEL
WATER LEVEL SUPPORT FITTING
VACUUM VALVE ASSEMBLY
KLINKER JOINT
UPPER LEVEL PIPE FITTING
GASKET OR 113 EP851
LEVEL SEAL WASHER
LEVEL METAL RING
LEVEL GLASS
LOWER LEVEL PIPE FITTING
TEFLON JOINT
LOWER LEVEL PLUG
WATER LEVEL ASSEMBLY

GB

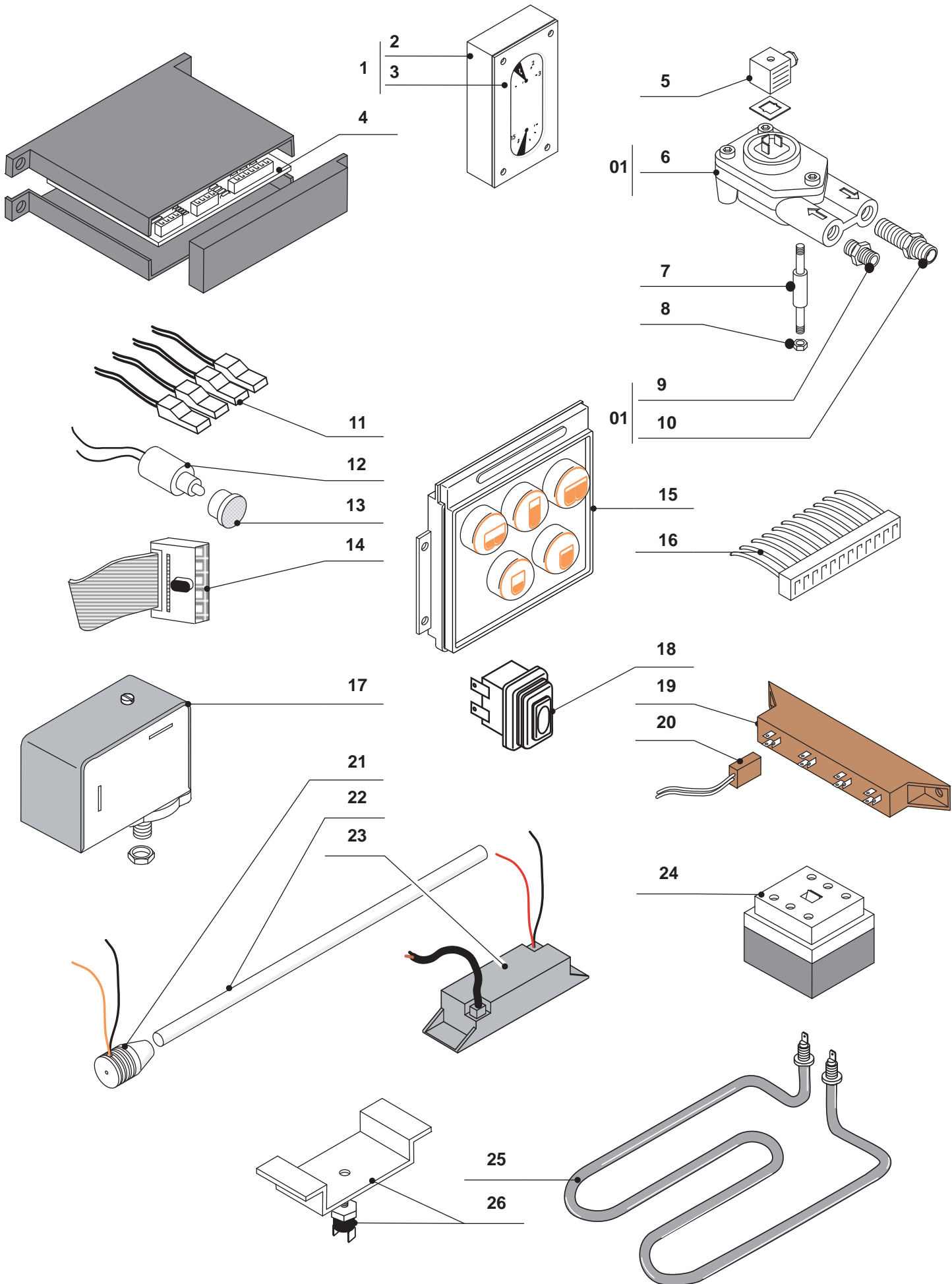
FR

1 - 15400.6.00.09 ENSEMBLE MOTEUR-POMPE 140 LT. 230 /50
2 - 00600.4.00.08 MOTEUR ATTAQUE FRAISE 1/4 HP - 220/50
3 - 02223.0.00.03 BANDE FIXATION POMPE
4 - 00604.4.00.08 ENSEMBLE POMPE ATTAQUE FRAISE 100 LT.
5 - 01867.2.00.08 CONDENSATEUR 5 µF
01897.2.00.08 CONDENSATEUR 12,5 µF
00603.0.00.08 CONDENSATEUR 20 µF
01962.2.00.08 CONDENSATEUR 40 µF
6 - 01327.0.00.03 VIS TCTC 5MAX30
7 - 05302.0.00.04 RACCORD COUDE 3/8 3/8 M
8 - 01569.2.00.04 TUYAU SORTIE/ENTREE EAU 49CM
14200.2.00.04 TUYAU SORTIE EAU 58CM - OR
9 - 00786.0.00.02 AMORTISEUR ø 20
10 - 00026.0.00.04 ECROU 3/8 AVEC ABAISSEMENT POUR NIVEAU
11 - 15146.0.12.01 ESQUERRE SUPPORT NIVEAU
12 - 12402.4.00.09 CLAPET DE VIDE PNEUMATIQUE
13 - 13627.0.00.02 JOINT KLINKER
14 - 00024.0.00.04 RACCORD SUPERIEUR NIVEAU
OR 113 EP851
15 - 00838.0.00.02 JOINT OR 113 EP851
16 - 00088.0.00.04 RONDELLE ETANCHEITÉ NIVEAU
17 - 00089.0.10.04 EMBOUT NIVEAU
18 - 00787.0.00.02 VERRE NIVEAU
19 - 11090.0.00.04 RACCORD INFERIEUR NIVEAU
20 - 00813.0.00.02 JOINT TEFLON
21 - 11091.0.00.04 BOUCHON INFERIEUR NIVEAU
22 - 15161.6.00.09 ENSEMBLE NIVEAU EAU

MOTOR-PUMPENEINHEIT 140 LT. 230 /50
MOTOR MIT GEFRÄSTEM ANSCHLUSS 1/4 HP - 220/50
BEFESTIGUNGSBAND DER PUMPE
PUMPENEINHEIT GEFRÄSTER ANSCHLUSS 100 LT.
KONDENSATOR 5 µF
KONDENSATOR 12,5 µF
KONDENSATOR 20 µF
KONDENSATOR 40 µF
ZYLINDERSCHRAUBE M 5x30
"L" ANSCHLUSS 3/8 3/8 Z
WASSEREINLAUF - AUSLAUFSCHLAUCH 49CM
AUSLAUFSCHLAUCH 58CM - OR
DÄMPFER ø 20
MUTTER 3/8 MIT ABSCHLAG FÜR WASSERZUSTAND
WINKEL FÜR WASSERZUSTAND
VAKUUMVENTILSATZ
KLINKER DICHTUNG
OBERE VERBINDUNG FÜR WASSERZUSTAND
OR 113 EP851
UNTERLAGSCHEIBE FÜR WASSERZUSTANDDICHTUNG
GEWINDERING
WASSERZUSTANDSGLAS
UNTERE VERBINDUNG FÜR WASSERZUSTAND
TEFLON DICHTUNG
UNTERER DECKEL FÜR WASSERZUSTAND
WASSERZUSTANDEINHEIT

D

COMPONENTI ELETTRICI
ELECTRIC COMPONENTS
COMPOSANTS ELECTRIQUES
ELEKTRISCHE BESTANDTEILE



IT	<p>01 - 13188.6.00.09 ASS.DOSATORE VOLUMETRICO 1 - 15329.2.00.08 MANOMETRO 2 SCALE 2 - 15736.0.40.01 SCATOLA MANOMETRO 3 - 15737.0.20.01 COPERCHIO MANOMETRO 4 - 15953.2.00.08 CENTRALINA 2 GRUPPI 230V 15954.2.00.08 CENTRALINA 3 GRUPPI 230V 5 - 09013.2.00.08 CONNETTORE PER DOSATORE VOLUMETRICO 6 - 08729.2.00.08 DOSATORE VOLUMETRICO 7 - 08970.0.00.04 PRIGIONIERO 8 - 01264.0.00.03 DADO M4 9 - 00236.0.00.04 RACCORDO DIRITTO 1/8-1/8M L.20 10 - 00229.0.00.04 RACCORDO DIRITTO 1/8-1/8M L.36 11 - 15331.2.00.08 CABLAGGIO TELERUTTORE 15674.2.00.08 CABLAGGIO RESISTENZA SCALDATAZZE fino al 07/04 16202.2.00.08 CABLAGGIO SCALDATAZZE 2GR. 16202.2.00.08 CABLAGGIO SCALDATAZZE 3GR. 12 - 00668.2.00.08 LAMPADA SPIA 220V. 13 - 02627.0.00.02 GEMMA ARANCIO 02628.0.00.02 GEMMA VERDE 14 - 10141.2.00.08 FLAT CABLE 2 GR. 10142.2.00.08 FLAT CABLE 3 GR. 15 - 14484.2.00.08 PULSANTIERA 16 - 13120.2.00.08 CABLAGGIO 2 GR. 13121.2.00.08 CABLAGGIO 3 GR. 17 - 00630.4.00.08 PRESSOSTATO 18 - 14478.2.00.08 INTERRUPTORE LUMINOSO ARANCIO 19 - 05428.2.00.08 MORSETTIERA 4 POLI 20 - 11217.2.00.08 CONNETTORE 3 POSTI 21 - 15107.0.00.08 LED AMBRA 22 - 15106.0.00.08 BARRA PER NEON Ø10 L=380 15683.2.00.08 BARRA PER NEON Ø10 L=556 23 - 15108.2.00.08 ALIMENTATORE 12W 230V 24 - 03650.2.00.08 TELERUTTORE 230V 25 - 16184.2.00.08 RESISTENZA SCALDATAZZE 230V 200W 2 GRUPPI 15667.2.00.08 RESISTENZA SCALDATAZZE 230V 55W 26 - 15959.2.00.08 TERMOSTATO SCALDATAZZE 60°- CON STAFFA</p>	<p>TURBINE ASSEMBLY MANOMETER 2 SCALES MANOMETER BOX MANOMETER COVER ELECTRONIC BOX 2 GR. 230V ELECTRONIC BOX 3 GR. 230V TURBINE CONNECTOR TURBINE STUD BOLT NUT M4 STRAIGHT CONNECTOR 1/8-1/8T L.20 STRAIGHT CONNECTOR 1/8-1/8T L.36 CONTACTOR WIRING CUP WARMER HEATING ELEMENT WIRING until the 07/2004 CUP WARMER WIRING 2GR. CUP WARMER WIRING 3GR. WARNING LIGHT 220V. WARNING LIGHT ORANGE PROTECTION WARNING LIGHT GREEN PROTECTION FLAT CABLE 2 GR. FLAT CABLE 3 GR. PUSH-BUTTON PANEL WIRING 2 GR. WIRING 3 GR. PRESSURE SWITCH ORANGE LUMINOUS SWITCH TERMINAL BOX 4P 3 PLACES CONNECTOR AMBER LED ROD FOR NEON Ø10 L=380 ROD FOR NEON Ø10 L=556 FEEDER 12W 230V CONTACTOR 230V 2 GROUPS CUP WARMER HEATING ELEMENT 230V 200W CUP WARM 230V 55W CUP WARMER THERMOSTAT 60° - WITH BRACKET</p>	GB
FR	<p>01 - 13188.6.00.09 ENSEMBLE TURBINETTE 1 - 15329.2.00.08 MANOMETRE 2 ÉCHELLES 2 - 15736.0.40.01 BOÎTE DU MANOMETRE 3 - 15737.0.20.01 COUVERCLE MANOMETRE 4 - 15953.2.00.08 BOÎTE ELECTR. 2GR. 230V 15954.2.00.08 BOÎTE ELECTR. 3GR. 230V 5 - 09013.2.00.08 CONNECTEUR POUR TURBINETTE 6 - 08729.2.00.08 TURBINETTE 7 - 08970.0.00.04 GOUJON 8 - 01264.0.00.03 ECROU M4 9 - 00236.0.00.04 RACCORD DROIT 1/8-1/8M L.20 10 - 00229.0.00.04 RACCORD DROIT 1/8-1/8M L.36 11 - 15331.2.00.08 CABLAGE TELERUPTEUR 15674.2.00.08 CABLAGE RESISTAN.CHAUFFE-TASSES jusqu'au 07/04 16202.2.00.08 CABLAGE CHAUFFE-TASSES 2GR. 16202.2.00.08 CABLAGE CHAUFFE-TASSES 3GR. 12 - 00668.2.00.08 TÉMOIN 220V. 13 - 02627.0.00.02 PROTECTION TÉMOIN ORANGE 02628.0.00.02 PROTECTION TÉMOIN VERT 14 - 10141.2.00.08 FLAT CABLE 2 GR. 10142.2.00.08 FLAT CABLE 3 GR. 15 - 14484.2.00.08 BOÎTE À TOUCHE 16 - 13120.2.00.08 CABLAGE 2 GR. 13121.2.00.08 CABLAGE 3 GR. 17 - 00630.4.00.08 PRESSOSTAT 18 - 14478.2.00.08 INTERRUPTEUR LUMINEUX ORANGE 19 - 05428.2.00.08 PORTE-BORNES 4P 20 - 11217.2.00.08 CONNECTEUR 3 PLACES 21 - 15107.0.00.08 LED AMBRE 22 - 15106.0.00.08 TIGE POUR NÉON Ø10 L=380 15683.2.00.08 TIGE POUR NÉON Ø10 L=556 23 - 15108.2.00.08 ALIMENTATEUR 12W 230V 24 - 03650.2.00.08 TELERUPTEUR 230V 25 - 16184.2.00.08 RESISTANCE CHAUFFE-TASSES 230V 200W 2 GR. 15667.2.00.08 RESISTANCE CHAUFFE-TASSES 230V 55W 26 - 15959.2.00.08 THERMOSTAT CHAUFFE-TASSES 60°-AVEC ÉQUERRE</p>	<p>DURCHFLUSSGEBEREINHEIT MANOMETER 2 TREPPEN GEHÄUSE MANOMETER DECKEL MANOMETER ELEKTRONISCHE STEUERUNG 2GR. 230V ELEKTRONISCHE STEUERUNG 3GR. 230V KONNEKTOR DES DURCHFLUSSGEBERS DURCHFLUSSGEBER GEWINDESTIFT MUTTER M4 RECHTER ANSCHLUSSTÜCK 1/8-1/8Z L.20 RECHTER ANSCHLUSSTÜCK 1/8-1/8Z L.36 KABELVERBINDUNG SCHUTZ TASSENVORWÄRMER HEIZELEMENT KABELVERBIN.bis 07-04 TASSENVORWÄRMER KABELVERBINDUNG 2GR. TASSENVORWÄRMER KABELVERBINDUNG 3GR. WARNLAMPE 220V. WARNLAMPE ORANGE SCHUTZ WARNLAMPE GRÜNER SCHUTZ FLAT CABLE 2 GR. FLAT CABLE 3 GR. TASTATUR KABELVERBINDUNG 2 GR. KABELVERBINDUNG 3 GR. DRUCKWÄCHTER ORANGEER LEUCHTENDER SCHALTER KLEMMBRETT 4P 3 PLÄTZEN KONNEKTOR BERNSTEIN LED STANGE FÜR NEON Ø10 L=380 STANGE FÜR NEON Ø10 L=556 ZUFUHR 12W 230V SCHUTZ 230V 2 GR. TASSENVORWÄRMER HEIZELEMENT 230V 200W TASSENVORWÄRMER HEIZELEMENT 230V 55W THERMOSTAT TASSENVORWÄRMER 60° - MIT WINKEL</p>	D